

INST-PRODZEK Jacek Lewera

97-425 Zelów, ul. Dzielna 61A

PROJEKT BUDOWLANO-WYKONAWCZY

Inwestor:	GMINA KLUKI KLUKI 88 97-415 KLUKI	
Branża:	Elektryczna	
Obiekt:	Linia oświetlenia ulicznego w miejscowości Roździn gm. Kluki	
Adres:	Gmina: Kluki. obręb: ROŹDZIN Trafo. 8-1390 ROŹDZIN 2	
Temat: MODERNIZACJA OŚWIETLENIA ULICZNEGO W MIEJSCOWOŚCI ROŹDZIN GM. KLUKI		
KAT. OBIEKTU	XXVI	
	Imię i nazwisko – nr uprawnień	podpis
Opracował:	Jacek Lewera - upr. nr LOD/3222/PBE/17 specjalność instalacyjno – inżynierska w zakresie instalacji elektrycznych	
MARZEC, 2021r.		

Spis treści

1.	OPIS TECHNICZNY	4
1.1.	Zakres opracowania.....	4
1.2.	Materiały wyjściowe.....	4
1.3.	Parametry techniczne.....	4
1.4.	Normy, przepisy i dokumenty	4
1.5.	Instalacja zewnętrzna	5
1.5.1.	Zasilanie linii oświetlenia ulicznego	5
1.5.2.	Budowa oświetlenia ulicznego.....	5
1.6.	Ochrona przeciwporażeniowa.....	6
1.7.	Sprawdzenie instalacji	6
1.8.	Wytyczne eksploatacyjne	6
1.9.	Warunki bezpieczeństwa.....	7
2.	OBLICZENIA TECHNICZNE	7
3.	UWAGI KOŃCOWE.....	7
4.	ZESTAWIENIE MATERIAŁÓW	8
5.	PLAN ZAGOSPODAROWANIA TERENU	9
5.1.	Przedmiot i cel inwestycji:.....	9
5.2.	Istniejący stan zagospodarowania terenu:.....	9
5.3.	Projektowane zagospodarowanie terenu:	9
5.4.	Zestawienie powierzchni poszczególnych części zagospodarowania	9
5.5.	Informacja o wpisaniu terenu do rejestru zabytków.	9
5.6.	Informacja o terenach górniczych.....	9
5.7.	Informacja o charakterze i cechach istniejących i przewidywanych zagrożeń.....	9
5.8.	Opinia geotechniczna	9
5.9.	Określenie obszaru oddziaływania	10
6.	OŚWIADCZENIE PROJEKTANTA.....	11
7.	INFORMACJA BIOZ.....	12
8.	UPRAWNIENIA PROJEKTANTA.....	15
9.	ZAŁĄCZNIKI	17
9.1.	Zgoda zarządcy linii napowietrznej	18

Modernizacja oświetlenia ulicznego w miejscowości Roździn gm. Kluki

9.1.	Projekt zagospodarowania rys. nr 1	20
9.2.	Schemat zasilania rys. nr 2	21
9.3.	Sposób mocowania lamp rys. 3	22
9.4.	Ksero umowy	23

1. OPIS TECHNICZNY

1.1. Zakres opracowania

Przedmiotem opracowania jest projekt wymiany opraw oświetlenia ulicznego wyprowadzonego z istniejących obwodów zasilanych ze stacji transformatorowych PGE Dystrybucja.

Inwestycja zlokalizowana jest w miejscowości Roździn gm. Kluki, a powyższe elementy służyć będą dla potrzeb oświetlenia drogi gminnej.

1.2. Materiały wyjściowe

- zgoda zarządcy linii napowietrznej znak: 05-RM-002994-2020 z dnia 01.12.2020r.,
- mapa sytuacyjno-wysokościowa,
- ustalenia z Inwestorem,
- wizja w terenie.

1.3. Parametry techniczne

Stacja zasilająca:	8-1390 Roździn 2
Napięcie zasilania:	0,23 kV
Moc projektowanych opraw ośw.	840 W
Nr licznika oświetlenia ulicznego	83252536
Zabezpieczenie główne:	S301 C16
Ochrona przeciwporażeniowa:	samoczynne wyłączenie zasilania

1.4. Normy, przepisy i dokumenty

Projekt opracowano na podstawie:

- ✓ Grupa norm PN-HD 60364.
- ✓ Norma SEP-E-001 Sieci elektroenergetyczne niskiego napięcia. Ochrona przeciwporażeniowa.
- ✓ Katalog linii napowietrznych niskiego napięcia z przewodami samonośnymi o powłoce z polietylenu usieciowanego o przekrojach 25-120 mm² na żerdziach wirowanych E i ŻN. Energolinia w Poznaniu.

- ✓ Polska Norma PN-E-05100-1:1998. Elektroenergetyczne linie napowietrzne.
- ✓ PBUE – Przepisy Budowy Urządzeń elektrycznych

1.5. Opis robót

1.5.1. Zasilanie linii oświetlenia ulicznego

Zasilanie i sterowanie linii oświetlenia ulicznego odbywać się będzie z istniejącej skrzynki oświetlenia SSO zainstalowanej na słupie nr 1 obwodu. Skrzynka sterowania - bez zmian.

1.5.2. Budowa oświetlenia ulicznego

W zakresie niniejszego opracowania została ujęta modernizacja oświetlenia ulicznego, polegająca na wymianie istniejących opraw oświetleniowych na oprawy oświetleniowe typu LED. Nowe oprawy oświetleniowe będą montowane na istniejących stanowiskach słupowych zgodnie z załączoną mapą – rys. nr 1.

Oprawy oświetleniowe przyłączyć za pomocą zacisków odgałęźnych przebijających izolację, a w celu zabezpieczenia opraw zastosować złącza bezpiecznikowe typu BZO z wkładką bezpiecznikową BiWts 2A. Połączenia pomiędzy oprawą a złączem bezpiecznikowym wykonać przewodem YDY 3x2,5 mm².

Projektuje się oprawy typu LED o mocy max 70W zamontowane na wysięgnikach 1,0 metrowych. Podstawowe dane oprawy oświetleniowej:

- Moc maksymalna oprawy nie większa niż 70.00W
- Oprawa wykonana z materiału niekorodującego
- Strumień świetlny oprawy nie mniejszy niż 9 100 lm
- Strumień świetlny źródła nie mniejszy niż 10 000 lm
- Oprawa zintegrowana z panelem moduł LED
- Oprawa przystosowana do pracy w zakresie temperatur min. od -20 do +35°C
- Rodzaj montażu oprawy: boczny, szczytowy
- Waga netto oprawy nie większa niż 3 kg
- Oprawa powinna spełniać normę PN-EN 60598-1 wymaganą przez Dyrektywę Unii Europejskiej – oraz posiadać oznaczenie CE

- Wartość wskaźnika udziału światła wysyłanego ku górze (ULOR) zgodnie z Rozporządzeniem WE nr 245/2009 z dnia 18 marca 2009r
- Regulacja kąta świecenia: od -5 do +15 (szczytowy, na słupie); -5 do +15 (boczny, na wysięgniku)°
- Temperatura barwowa CCT = 3500 K - 4500 K
- Okres trwałości źródła światła L80B20 potwierdzony certyfikatem LM80 nie mniejszy niż 75000h
- Klasa efektywności energetycznej produktu: EEI=A+
- Współczynnik oddawania barw CRI >80
- Odchylenie standardowe dopasowania barw w oparciu o elipsy MacAdam'a SDCM: ≤ 3
- Współczynnik mocy oprawy (cosinus ϕ) ≥ 0.98
- Odporność na udary mechaniczne: IK08
- Stopień szczelności oprawy minimum IP66
- Gwarancja producenta - minimum 5 lat

1.6. Ochrona przeciwporażeniowa.

Ochronę przed dotykiem bezpośrednim zapewni izolacja robocza przewodów oraz urządzeń, natomiast jako ochronę przed dotykiem pośrednim zastosowano samoczynne wyłączenie zasilania, zrealizowane poprzez odpowiedni dobór zabezpieczenia.

1.7. Sprawdzenie instalacji

Po wykonaniu instalacji należy sprawdzić:

- Rezystancję izolacji instalacji.
- Skuteczności ochrony przeciwporażeniowej.
- Wartość rezystancji uziemienia.
- Ciągłość przewodów ochronnych

Wyniki sprawdzenia należy potwierdzić protokołami pomiarowymi.

1.8. Wytyczne eksploatacyjne

W czasie użytkowania obiektów należy zgodnie z zapisami art. 62 ustawy „Prawo Budowlane” dokonywać pomiarów instalacji w zakresie stanu sprawności połączeń, osprzętu, zabezpieczeń i

środków ochrony od porażenia, oporności izolacji przewodów oraz uziemień instalacji i aparatów co najmniej raz na 5 lat.

1.9. Warunki bezpieczeństwa

Wszystkie prace wykonywać zgodnie z PN-E-05100 oraz przestrzegając ściśle przepisów BHP. Szczególną ostrożność zachować przy pracach na czynnych urządzeniach oraz w pobliżu czynnych instalacji elektrycznych.

2. OBLICZENIA TECHNICZNE

Roździn 2- nr licznika: 83252536 nr umowy: 400/DO/8/TPA/2015 z dnia 31.12.2015 r.

Bilans mocy opraw oświetleniowych drogi

Moc całkowita istniejących opraw 1020 W

Moc projektowanych opraw LED - 12 szt. x 70 W = 840 W

Całkowita moc zainstalowana opraw = 840 W

$$I = \frac{P}{U \cdot \cos\varphi} = 4,30 \text{ A}$$

Zabezpieczenie przed licznikowe S301 C16

Zabezpieczenia obwodowe S301 B16

Projektowana moc zainstalowana mieści się w dotychczasowej mocy przyłączeniowej dla danego układu pomiarowego.

Nie wymaga się ingerencji w istniejący układ pomiarowy.

3. UWAGI KOŃCOWE

Całość prac wykonać zgodnie z normami, przepisami BHP. Przed przystąpieniem do robót zapoznać się dokładnie z niniejszym projektem technicznym.

Prace należy prowadzić zgodnie z przedstawionym projektem technicznym oraz aktualnie obowiązującymi przepisami i normami. Wszelkie zmiany w trakcie realizacji robót związanych z

wykonawstwem objętych niniejszym projektem instalacji, winny być uzgodnione z autorem opracowania.

Wszelkie prace i zmiany w instalacjach elektrycznych powinny być wykonywane przez osoby posiadające odpowiednie kwalifikacje. W trakcie realizacji stosować do wbudowania materiały posiadające odpowiednie atesty, certyfikaty i świadectwa.

Na istniejących stanowiskach słupowych, miejscach wymiany opraw oświetleniowych, zdemontować wszystkie stare oprawy oświetleniowe.

4. ZESTAWIENIE MATERIAŁÓW

1. Oprawa oświetleniowa LED 70W 12 szt.
2. Przewód YDY 2,5 mm² 36 mb.
3. Hak do mocowania wysięgnika na słupie typu ŻN - istniejący nie do wymiany 24 szt.
4. Oprawa bezpiecznikowa BZO- istniejąca nie do wymiany 12 szt.
5. Zacisk odgałęźny do podłączenia przewodu neutralnego oprawy - istniejący nie do wymiany..... 12 szt.
6. Wysięgnik 1 ramienny – 1 m- istniejący nie do wymiany 12 szt.

7.

5. PLAN ZAGOSPODAROWANIA TERENU

5.1. Przedmiot i cel inwestycji:

Przedmiotem inwestycji jest projekt modernizacji oświetlenia ulicznego w miejscowości Roździn, gm. Kluki.

5.2. Istniejący stan zagospodarowania terenu:

Projektowana modernizacja przebiegać będzie w terenie uzbrojonym i zabudowanym.

5.3. Projektowane zagospodarowanie terenu:

Jak w p. 1. Dokumentacja nie przewiduje zmian w zagospodarowaniu terenu polegających na:

- zmianie układu komunikacyjnego,
- zmianie sieci uzbrojenia terenu z przeciwpożarowym zaopatrzeniem w wodę,
- ukształtowaniu terenu i zieleni.

5.4. Zestawienie powierzchni poszczególnych części zagospodarowania

Nie dotyczy

5.5. Informacja o wpisaniu terenu do rejestru zabytków.

Inwestycja nie koliduje z przepisami ustawy z dnia 23.07.2003 r. o Ochronie Zabytków i Opiece nad Zabytkami (Dz. U. 2003 nr 162, poz. 1568).

5.6. Informacja o terenach górniczych.

Rozpatrywany obszar nie leży w strefie eksploatacji górniczej.

5.7. Informacja o charakterze i cechach istniejących i przewidywanych zagrożeń

Nie występują

5.8. Opinia geotechniczna

Nie dotyczy

5.9. Określenie obszaru oddziaływania

Zgodnie z przepisami normy branżowej N SEP-E-003 obszar oddziaływania obiektu określono jako margines szerokości 0,5m od osi przewodu linii napowietrznej izolowanej po obu stronach linii. Planowana inwestycja nie oddziałuje negatywnie na sąsiednie nieruchomości nie powoduje ograniczenia w możliwości zagospodarowania lub ich zabudowy. Obszar oddziaływania na której planowana jest przedmiotowa inwestycja, zamyka się w granicach istniejącego oświetlenia.

Inwestycja nie zalicza się do przedsięwzięć mogących pogorszyć stan środowiska w rozumieniu przepisów Rozporządzenia Rady Ministrów z dnia 10 września 2019 r. w sprawie przedsięwzięć mogących znacząco oddziaływać na środowisko.

Jacek Lewera - upr. nr LOD/3222/PBE/17

ul. Dzielna 61A, 97-425 Żelów

6. OŚWIADCZENIE PROJEKTANTA

Na podstawie art. 20, ust. 4 ustawy z dnia 7 lipca 1994r. – Prawo budowlane (Dz. U. z 2010 r Nr 243, poz. 772/23 z późniejszymi zmianami) **oświadczam**, że projekt budowlany p/n:

„MODERNIZACJA OŚWIETLENIA ULICZNEGO W MIEJSCOWOŚCI ROŹDZIN GM. KLUKI”

(nazwa, rodzaj i adres zamierzenia budowlanego)

gmina **KLUKI**, powiat bełchatowski, województwo łódzkie

(adres zamierzenia budowlanego)

obręb **Roździn**

(dane ewidencyjne działki)

elektryczna

(branża)

sporządzony dla:

GMINA KLUKI

z/s Kluki 88, 97-415 Kluki

(nazwa i adres Inwestora)

został sporządzony zgodnie z obowiązującymi przepisami oraz zasadami wiedzy technicznej, Polskimi Normami i Przepisami Budowy Urządzeń Elektrycznych.

Projektant: **mgr inż. Jacek Lewera**
ul. Dzielna 61A, 97-425 Zelów
upr. nr LOD/3222/PBE/17

7. INFORMACJA BIOZ

Informacja dotycząca bezpieczeństwa i ochrony zdrowia		
Temat:	Budowa oświetlenia ulicznego w miejscowości OSINA gm. Kluki	
Inwestor:	GMINA KLUKI z/s Kluki 88, 97-415 Kluki	
Obiekt:	MODERNIZACJA OŚWIETLENIA ULICZNEGO W MIEJSCOWOŚCI ROŹDZIN GM. KLUKI	
Adres:	gmina: KLUKI obręb: ROŹDZIN	
Branża:	Elektryczna	
	Imię i nazwisko – nr uprawnień	podpis
Projektant:	Jacek Lewera - upr. nr LOD/3222/PBE/17	
Adres projektanta:	ul. Dzielna 61A, 97-425 Żelów	
Podstawa opracowania:	Rozporządzenie Ministra Infrastruktury z dnia 23.06.2003 r. w sprawie informacji dotyczącej Bezpieczeństwa i Ochrony Zdrowia oraz Planu Bezpieczeństwa i Ochrony Zdrowia (Dz. U. z dnia 10.07.2003 r.)	
Data opracowania:		
MARZEC 2021r.		

1. Zakres robót dla całego zamierzenia budowlanego oraz kolejność realizacji poszczególnych obiektów:

Zakres robót obejmuje modernizację oświetlenia ulicznego w miejscowości Roździn obręb Roździn, gm. Kluki.

2. Wykaz istniejących budynków na działce

Projektowana inwestycja będzie realizowana w pobliżu istniejących obiektów budowlanych.

3. Elementy zagospodarowania działki, które mogą stwarzać zagrożenie bezpieczeństwa i zdrowia ludzi.

Na zagospodarowanym terenie nie występują elementy mogące stwarzać zagrożenie dla przebywających na nim ludzi.

4. Informacje dotyczące przewidywanych zagrożeń występujących podczas realizacji robót budowlanych.

Podczas realizacji robót budowlanych nie występują zagrożenia w rozumieniu rozporządzenia Ministra Infrastruktury z dn. 23 czerwca 2003 r. w sprawie informacji dotyczącej Bezpieczeństwa i Ochrony Zdrowia oraz Planu Bezpieczeństwa i Ochrony Zdrowia.

5. Sposób prowadzenia instruktażu pracowników przed przystąpieniem do realizacji robót szczególnie niebezpiecznych

Wykonujący instalacje muszą być przeszkoleni w podstawowym zakresie bhp oraz posiadać aktualne zaświadczenia kwalifikacyjne. Nie przewiduje się konieczności przeprowadzenia szkolenia dodatkowego i specjalistycznego pracowników.

6. Środki techniczne i organizacyjne, zapobiegające niebezpieczeństwom wynikającym z wykonywania robót budowlanych w strefach szczególnego zagrożenia zdrowia lub w ich sąsiedztwie, w tym zapewniających bezpieczną i sprawną komunikację, umożliwiającą szybką ewakuację na wypadek pożaru, awarii i innych zagrożeń

Kierownik budowy nie jest zobowiązany do opracowania planu BIOZ.

Prace pod napięciem oraz pomiarowe powinny być wykonywane przez minimum dwie osoby.

7. Wnioski końcowe

W rozumieniu w/w rozporządzenia rozpatrywany obiekt nie wymaga sporządzenia planu BIOZ.

PROJEKTANT: Jacek Lewera - upr. nr LOD/3222/PBE/17

ul. Dzielna 61A, 97-425 Żelów

8. UPRAWNIENIA PROJEKTANTA

**Łódzka Okręgowa
Izba Inżynierów Budownictwa**
91-425 Łódź, ul. Północna 39
tel. (0-42) 632-97-39, fax (0-42) 630-56-39
NIP 725-18-49-050, REGON 473043690

Łódź, dnia 12 czerwca 2017 r.

Łódzka Okręgowa Izba Inżynierów Budownictwa
Okręgowa Komisja Kwalifikacyjna

OKK/2730/750/17
sygn. akt. KK/D/7131/3222/17

D E C Y Z J A

Na podstawie art. 104 Ustawy z dnia 14 czerwca 1960 r. Kodeks postępowania administracyjnego (*tekst jedn.: Dz. U. z 2016 r., poz. 23 z późn. zm.*) w związku z art. 11 ust. 1 i art. 24 ust. 1 pkt 2 Ustawy z dnia 15 grudnia 2000 r. o samorządach zawodowych architektów oraz inżynierów budownictwa (*tekst jedn.: Dz. U. z 2016 r., poz. 1725*), art. 12 ust. 1, ust. 2, ust. 3 i ust. 4c pkt 1, art. 13 ust. 1 i ust. 4, art. 14 ust. 1 pkt 4c i ust. 3 pkt 1 Ustawy z dnia 7 lipca 1994 r. Prawo budowlane (*tekst jedn. Dz. U. z 2016 r., poz. 290 z późn. zm.*), oraz § 14 ust. 5 Rozporządzenia Ministra Infrastruktury i Rozwoju z dnia 11 września 2014 r. w sprawie samodzielnych funkcji technicznych w budownictwie (*Dz. U. z 2014 r., poz. 1278*), po ustaleniu, że zostały spełnione warunki w zakresie przygotowania zawodowego oraz po złożeniu egzaminu na uprawnienia budowlane z wynikiem pozytywnym

**Okręgowa Komisja Kwalifikacyjna
Łódzkiej Okręgowej Izby Inżynierów Budownictwa
stwierdza, że**

Pan Jacek Marcin Lewera

magister inżynier
kierunek elektrotechnika

urodzony dnia 9 sierpnia 1978 r. w Częstochowie

otrzymuje

UPRAWNIENIA BUDOWLANE

numer ewidencyjny LOD/3222/PBE/17

**do projektowania bez ograniczeń
w specjalności instalacyjnej w zakresie sieci, instalacji i urządzeń
elektrycznych i elektroenergetycznych**

U Z A S A D N I E N I E

W związku z uwzględnieniem w całości żądania strony, na podstawie art. 107 § 4 K.p.a. odstępuje się od uzasadnienia decyzji. Zakres nadanych uprawnień budowlanych wskazano na odwołaniu decyzji.

Pouczenie

Od niniejszej decyzji służy odwołanie do Krajowej Komisji Kwalifikacyjnej Polskiej Izby Inżynierów Budownictwa w Warszawie, za pośrednictwem Łódzkiej Okręgowej Izby Inżynierów Budownictwa w Łodzi, w terminie 14 dni od daty doręczenia decyzji.

Skład Orzekający Okręgowej Komisji Kwalifikacyjnej
Łódzkiej Okręgowej Izby Inżynierów Budownictwa:

Przewodniczący Składu Orzekającego OKK LOIIB
dr inż. Ryszard Mes

Członek Składu Orzekającego OKK LOIIB
mgr inż. Wiktor Jakubowski

Członek Składu Orzekającego OKK LOIIB
mgr inż. Tomasz Kluska

1 z 2





Zaświadczenie

o numerze weryfikacyjnym:

ŁOD-9SY-BVP-ESE *

Pan Jacek Marcin LEWERA o numerze ewidencyjnym ŁOD/IE/9841/13
adres zamieszkania ul. Dzielna 61 A, 97-425 Żelów
jest członkiem Łódzkiej Okręgowej Izby Inżynierów Budownictwa i posiada wymagane
ubezpieczenie od odpowiedzialności cywilnej.
Niniejsze zaświadczenie jest ważne od 2021-03-01 do 2022-02-28.

Zaświadczenie zostało wygenerowane elektronicznie i opatrzone bezpiecznym podpisem elektronicznym
weryfikowanym przy pomocy ważnego kwalifikowanego certyfikatu w dniu 2021-02-04 roku przez:

Jacek Szer, Zastępca Przewodniczącego Rady Łódzkiej Okręgowej Izby Inżynierów Budownictwa.

(Zgodnie art. 5 ust 2 ustawy z dnia 18 września 2001 r. o podpisie elektronicznym (Dz. U. 2001 Nr 130 poz. 1450) dane w postaci
elektronicznej opatrzone bezpiecznym podpisem elektronicznym weryfikowanym przy pomocy ważnego kwalifikowanego certyfikatu są
równoważne pod względem skutków prawnych dokumentom opatrzonym podpisami własnoręcznymi.)

* Weryfikację poprawności danych w niniejszym zaświadczeniu można sprawdzić za pomocą numeru weryfikacyjnego zaświadczenia na
stronie Polskiej Izby Inżynierów Budownictwa www.plib.org.pl lub kontaktując się z biurem właściwej Okręgowej Izby Inżynierów
Budownictwa.

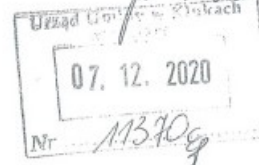


9. ZAŁĄCZNIKI

9.1.	Zgoda zarządcy linii napowietrznej	str. 18
9.2.	Projekt zagospodarowania – rys. nr 1	str. 20
9.3.	Schemat zasilania - rys. nr 2	str. 21
9.4.	Sposób mocowania lamp - rys. nr 3	str. 22
9.5.	Ksero umowy na sprzedaż energii z PGE Dystrybucja	str. 23



PGE Dystrybucja S.A.
Oddział Łódź
Rejon Energetyczny Bełchatów
97-400 Bełchatów, Rogowiec-Kurnos
tel.: (44) 634 95 00, fax: (44) 634 92 02
e-mail: bełchatow.oid@pgedystrybucja.pl



Bełchatów, dn. 01.12.2020r.

Znak: 05-RM-002994-2020

Gmina Kluki
Kluki 88
97-415 Kluki

Dotyczy: Wymiany lamp oświetlenia drogowego w miejscowościach Nowy Janów, Podwódka, Roździn, Kluki Osiedle, gmina Kluki

W odpowiedzi na Państwa pismo znak: RIR.033.123.2020 z dnia 16.11.2020r dotyczące wymiany lamp oświetlenia drogowego w liniach napowietrznych zasilanych ze stacji transformatorowych nr 8-1034 „Nowy Janów 1”, 8-1035 „Nowy Janów 2”, 8-1121 „Podwódka 1”, 8-1122 „Podwódka 2”, 8-0420 „Roździn 1”, 8-1390 „Roździn 2”, 8-0626 „Kluki Osiedle 1”, 8-0627 „Kluki Osiedle 2” zlokalizowanych w miejscowościach **Źródła, Chajczyny, Jawor Emilianów**, gmina **Zelów** informujemy, iż **wyrażamy zgodę** na powyższe.

Realizacja powyższej inwestycji wymaga opracowania projektu, który w części rysunkowej winien zawierać:

1. Trasę projektowanego odcinka linii oświetlenia drogowego
2. Schemat ideowy oświetlenia drogowego (od zasilania ze stacji do końca obwodu) z podaniem mocy całkowitej, ilości punktów oświetleniowych
3. Schemat ideowy zasilania i sterowania oświetleniem
4. Bilans mocy dla istniejących opraw oświetleniowych
5. Bilans mocy dla projektowanych opraw oświetleniowych
6. Danych dotyczących numeru licznika i wielkość zabezpieczenia limitującego moc przyłączeniową
7. Ksero umowy kompleksowej lub dystrybucji.

Jeżeli suma bilansu mocy projektowanej i istniejącej przekracza moc przyłączeniową dla danego układu pomiarowego, przed wykonaniem projektu należy złożyć wniosek o określenie warunków przyłączenia do sieci dystrybucyjnej niskiego napięcia typu W-1.

Przed wykonaniem prace należy zgłosić pisemnie minimum 14 dni przed ich rozpoczęciem do siedziby RE Belchatów. Po wykonaniu prac, należy zgłosić odbiór robót przeprowadzonych na urządzeniach PGE Dystrybucja S.A. Oddział Łódź Rejon Energetyczny Belchatów.

Powyższa zgoda niesie za sobą, zobowiązanie zawarcia Umowy udostępnienia infrastruktury elektroenergetycznej w celu zabudowy urządzeń oświetlenia drogowego, która winna być zawarta do dnia uzgodnienia dokumentacji (dotyczy stacji nr 8-1034 „Nowy Janów 1”, 8-1035 „Nowy Janów 2”, 8-1121 „Podwódka 1”, 8-1122 „Podwódka 2”, 8-1390 „Roździn 2”).

Z poważaniem


PGE Dystrybucja S.A.
Oddział Łódź
Rejon Energetyczny Belchatów
Dyrektor
Marek Orłowski

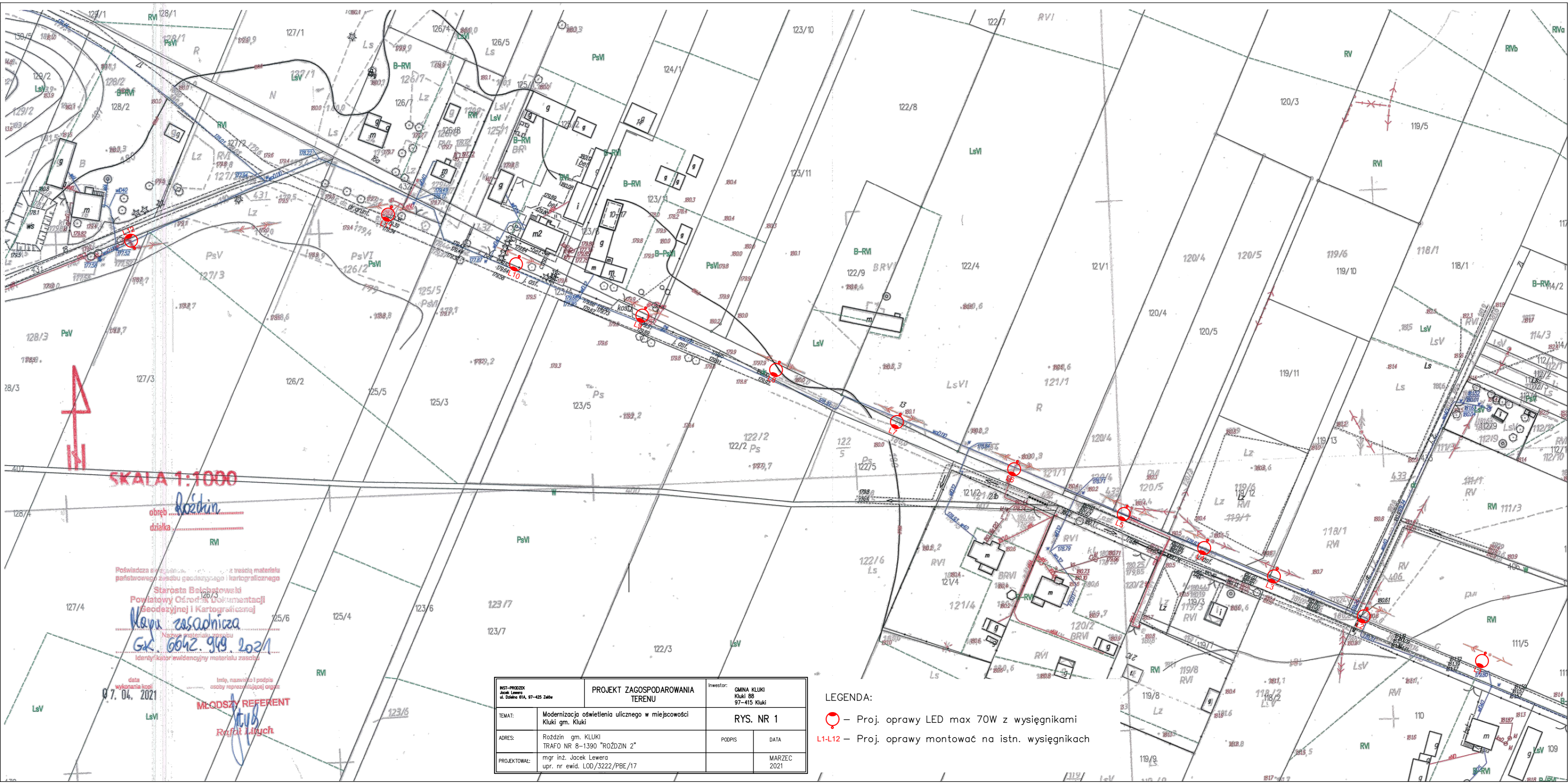
Wszelką korespondencję w sprawie prosimy kierować na adres: PGE DYSTRYBUCJA S.A. Oddział Łódź, Rejon Energetyczny Belchatów, 97-400 Belchatów, Rogowiec Kurnos, Wydział Majątku Sieciowego.

Załączniki:

Projekt pisma przygotował: Piotr Banaś 

Informacje zawarte w niniejszym dokumencie (niniejszej wiadomości lub którymkolwiek z jej załączników) stanowią Tajemnicę przedsiębiorcy PGE Dystrybucja S.A. Jeżeli nie są Państwo upoważnieni do odbioru takich informacji lub otrzymali je przez pomyłkę, prosimy o poinformowanie PGE Dystrybucja S.A. o zaistniałej sytuacji oraz zniszczenie Dokumentu lub jego usunięcie z Państwa nośników/zasobów.

*PGE Dystrybucja S.A. Oddział Łódź informuje, iż z dniem 01 lipca 2017 roku nastąpiło formalne połączenie obu łódzkich Oddziałów Spółki – Oddziału Łódź-Miasto i Oddziału Łódź-Teren – w jedną jednostkę organizacyjną: **Oddział Łódź**. Siedziba Oddziału Łódź pozostaje pod dotychczasowym adresem: 90-021 Łódź, ul. Tuwima 58.*



SKALA 1:1000

obwód **Rożdżin**
działka

Poświadczam, że z treścią materiału państwowego zasobu geodezyjnego i kartograficznego
Starosta Bołchatowski
Powiatowy Ośrodek Dokumentacji Geodezyjnej i Kartograficznej
Mapa zasadnicza
 Nazwa materiału zasobu
Gx 0042.949.2021
 Identyfikator ewidencyjny materiału zasobu

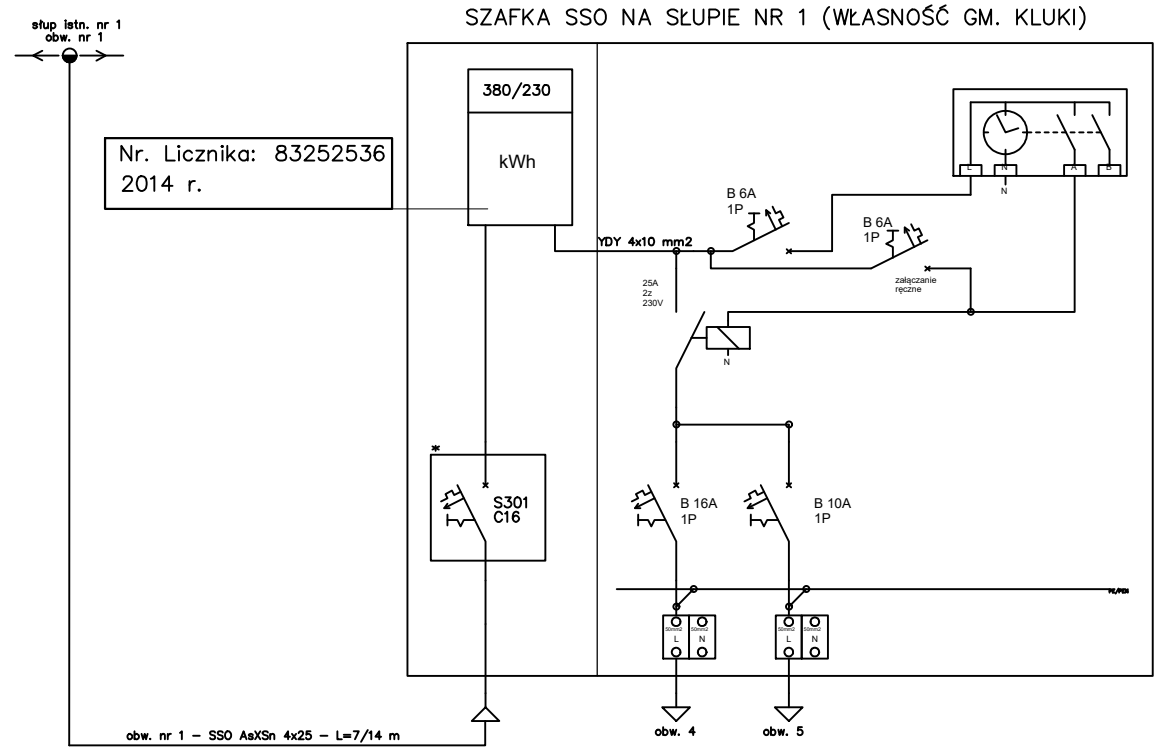
data wykonania kopii
07.04.2021

Imię, nazwisko i podpis osoby reprezentującej organ
MŁODSZY REFERENT
Rafał Litych

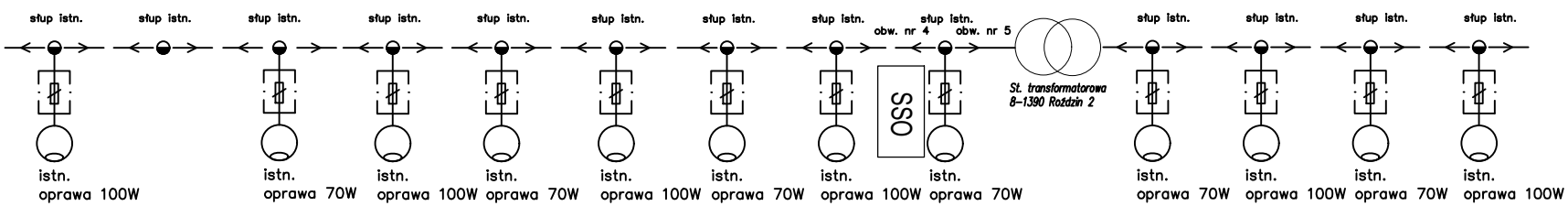
INST-PROJEKT Jacek Lewera ul. Dobro 61A, 97-425 Żeleź		PROJEKT ZAGOSPODAROWANIA TERENU		Inwestor: GMINA KLUKI Kluki 88 97-415 Kluki	
TEMAT:	Modernizacja oświetlenia ulicznego w miejscowości Kluki gm. Kluki			RYS. NR 1	
ADRES:	Rożdżin gm. KLUKI TRAFO NR 8-1390 "ROZDZIN 2"			PODPIS	DATA
PROJEKTOWAŁ:	mgr inż. Jacek Lewera upr. nr ewid. LOD/3222/PBE/17			MARZEC 2021	

LEGENDA:

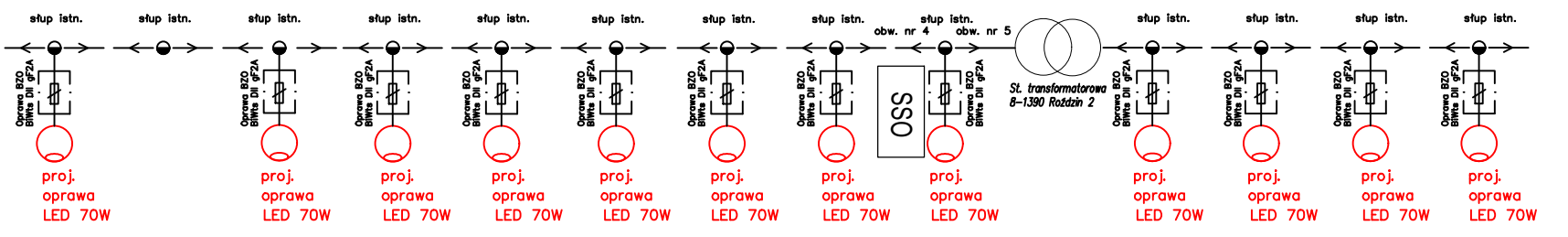
- – Proj. oprawy LED max 70W z wysięgnikami
- – Proj. oprawy montować na istn. wysięgnikach



STAN ISTNIEJĄCY:



STAN PROJEKTOWANY:



BILANS MOCY OPRAW OŚWIETLENIOWYCH:
 ISTNIEJĄCYCH: $6 \times 100W + 6 \times 70W = 1020 \text{ W}$
 PROJEKTOWANYCH: $12 \times 70W = 840 \text{ W}$
 CAŁKOWITA: $12 \times 70W = 840 \text{ W}$

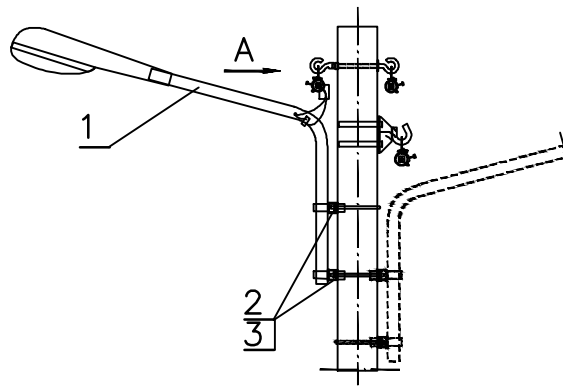
LEGENDA:

- Proj. oprawy LED max 70W na istniejących wysięgnikach
- Proj. oprawy bezpiecznikowe i bezpieczniki
- Istn. stanowiska słupowe
- Istn. oprawy oświetlenia drogowego
- Istn. linia napowietrzna oświetlenia drogowego

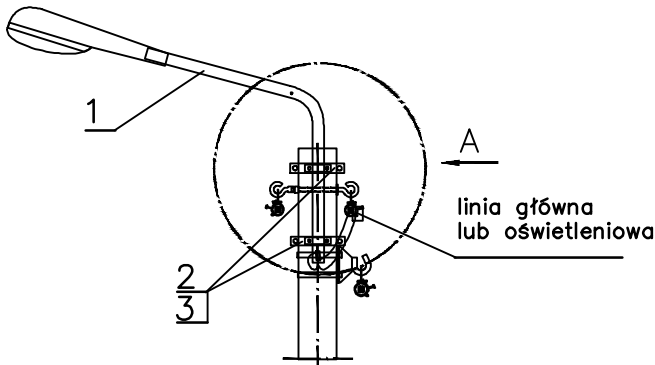
wszystkie oprawy oświetleniowe należy podłączyć zgodnie z ich dtr-ami i zaleceniami Producentów

INST-PROJEKT Jacek Lewera ul. Dzielna 61A, 97-425 Żelazów		SCHEMAT ZASILANIA		Inwestor: GMINA KLUKI Kluki 88 97-415 Kluki	
TEMAT:	Modernizacja oświetlenia ulicznego w miejscowości Rożdżin gm. Kluki			RYS. NR 2	
ADRES:	Rożdżin gm. KLUKI TRAFO NR 8-1390 "ROŹDZIN 2"			PODPIS	DATA
PROJEKTOWAŁ:	mgr inż. Jacek Lewera upr. nr ewid. LOD/3222/PBE/17				MARZEC 2021

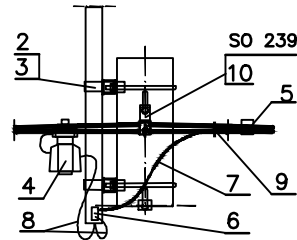
Mocowanie pod przewodami linii



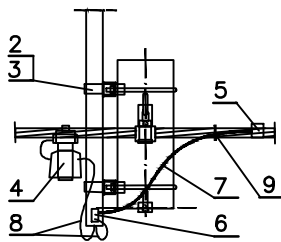
Mocowanie nad przewodami linii



szczegół A
zasilanie z linii
oświetleniowej AsXSn 2x25



szczegół A
zasilanie z linii
typu AsXSn 2x25



1. Wysięgnik oprawy oświetlenia drogowego
2. Konstrukcja mocująca wysięgnik oprawy
3. Objemka
4. Zacisk odgałęźny z oprawą bezpiecznikową i bezpiecznikiem
5. Zacisk odgałęźny przebijający izolację
6. Zacisk tulejowy
7. Przewód izolowany
8. Przewód izolowany
9. Opaska
10. Uchwyt przelotowy

INST-PROJEKT Jacek Lewera ul. Dzielna 61A, 97-425 Żelów		SPOSÓB MOCOWANIA LAMP LINIA OŚW. IZOLOWANA		Inwestor: GMINA KLUKI Kluki 88 97-415 Kluki	
TEMAT:	Modernizacja oświetlenia ulicznego w miejscowości Roździn gm. Kluki			RYS. NR 3	
ADRES:	Roździn gm. KLUKI TRAFO NR 8-1390 "ROZDZIN 2"			PODPIS	DATA
PROJEKTOWAŁ:	mgr inż. Jacek Lewera upr. nr ewid. LOD/3222/PBE/17				MARZEC 2021