

# PROJEKT BUDOWLANO-WYKONAWCZY

*Inwestycja:*

**ROZBUDOWA OŚWIETLENIA ULICZNEGO W  
MIEJSCOWOŚCI OSINA**

*Adres:*

**DZ. NR 471,470,469,468,467,466,465/1,  
465/2,462/2,415,414,413,412,411,410,  
409,408,407,406,405,404,394,393/3,  
393/1,393/2,390,389,388,387,355,354,  
350,349,330,329,328,731,327,326,325,  
324,316,309.**

**OBRĘB OSINA, GMINA KLUKI**

*Branża:*

**ELEKTR.**

*Inwestor:*

**GMINA KLUKI  
KLUKI 88, 97-415 KLUKI**

<i>Autor projektu:</i>	<b>Kazimierz Augustyniak</b> upr. nr UAN.IV.8388/160/90	
<i>Opracowanie:</i>	<b>Tomasz Kabziński</b>	
<i>Opracowanie:</i>	<b>Marcin Antoszczyk</b>	

## Spis treści

<b><u>Spis treści</u></b> .....	<b>2</b>
<b><u>Wypis z rejestru gruntów</u></b> .....	<b>2a</b>
<b><u>Warunki przyłączenia</u></b> .....	<b>2h</b>
<b><u>Opis do projektu zagospodarowania działki</u></b> .....	<b>3</b>
<b><u>Oświadczenie projektanta</u></b> .....	<b>4</b>
<b><u>Informacja o planie BIOZ</u></b> .....	<b>5</b>
<b><u>Uprawnienia projektanta</u></b> .....	<b>7</b>
1.1 Podstawa opracowania.	8
1.2 Zakres opracowania.	8
1.3 Opis robót.	8
1.3.1 Zasilanie oświetlenia.	8
1.3.2 Budowa oświetlenia.	8
1.3.3 Ochrona od porażień.	9
1.4 Zestawienie materiałów	10

## Spis rysunków:

1. Rys. 1	– Projekt zagospodarowania terenu ARK.1	str. 11
2. Rys. 2	– Projekt zagospodarowania terenu ARK.2	str. 12
3. Rys. 3	– Projekt zagospodarowania terenu ARK.3	str. 13
4. Rys. 4	– Projekt zagospodarowania terenu ARK.4	str. 14
5. Rys. 5	– Schemat ideowy oświetlenia	str. 15
6. Rys. 6	– Schemat szafki SSO	str. 16

STAROSTA BELCHATOWSKI  
ul. Powstańców Nr 17/19  
17-400 Belchatów

Województwo : łódzkie  
Powiat : belchatowski  
Jednostka ewidencyjna : Kluki  
Obręb : 8 OSINA

GK-1.0021.1. 5225 . 2012

Skrócony wypis ze skorowidza działek  
z dnia:2012-11-28

Dane ewidencyjne nie spełniają  
wymagań Rozporządzenia Ministra  
Rolnictwa, Gospodarki i Turystyki  
z dnia 20 marca 2001 r. w sprawie  
swiadectw gminnych i budynków oraz  
wymaganych standardów technicz.  
pow. [ha]

lp.	NrOb	Nr działki	Ark.	Księga wiecz	Ch	Udział	właściciel / władający	pow. [ha]
1	8	330	2	PT1B/00007273/5 REP. A 9678/09	WŁ	1/1	MARIUSZ ANDRZEJ DYŁAK Rodzice:KAZIMIERZ,HALINA CZECHA 21; 92-116 ŁÓDŹ;	0.09
2	8	349	2	PT1B/00007273/5 REP. A 9678/09	WŁ	1/1	MARIUSZ ANDRZEJ DYŁAK Rodzice:KAZIMIERZ,HALINA CZECHA 21; 92-116 ŁÓDŹ;	0.0445
3	8	350	2	GN.V/SP.VII.7723/ PT1B/00053743/8	WŁ	1/1	GMINA KLUKI KLUKI 88; 97-415 KLUKI;	0.27
4	8	354	2	AN 1563/92 KW 21856	WŁ	1/1	ANTONI KAZIMIERZ BARANOWSKI Rodzice:JAN,JÓZEFA SANOCKA 5/14; 02-110 WARSZAWA;	5.35
5	8	355	2	GN.V/SP.VII.7723/ PT1B/00053743/8	WŁ	1/1	GMINA KLUKI KLUKI 88; 97-415 KLUKI;	0.20
6	8	387	2	AN 772/98 KW 35827	WŁ	1/1	STANISŁAW SZCZEPANIK Rodzice:MIECZYŚLAW,CZESŁAWA OSINA 40; KLUKI;	0.61
7	8	388	2	PT1B/00034550/9 REP.A 6197/11	WŁ	1/1	ANNA TERESA BĘBNOWSKA Rodzice:JÓZEF,IRENA NIWY 11a; 97-420 SZCZERCÓW;	0.62
8	8	389	2	AN 5114/01 GK.I.7437/28_4/06	WŁ	1/1	(małżeństwo) ARTUR JAN KURZEJA Rodzice:HENRYK,MARIA OSIEDLE DOLNOŚLĄSKIE 306/84; 97-400 BELCHATÓW;  ANNA TERESA ŁOZIŃSKA-KURZEJA Rodzice:STANISŁAW,BARBARA OSIEDLE DOLNOŚLĄSKIE 306/84; 97-400 BELCHATÓW;	0.62

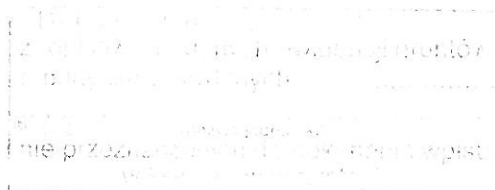
				PT1B/00046181/8 WZDE 052.08-12/07				
9	8	390	2	AN 3488/94 KW 26467	WŁ	1/1	JÓZEF GAWRON Rodzice:STEFAN,LUCYNA OSINA 16; KLUKI;	0.65
10	8	393/2	2	REP. A 1348/09	WŁ	1/1	(małżeństwo) DARIUSZ JACEK KOWALSKI Rodzice:BOGDAN,KRYSTYNA WSCHODNIA 32; 95-054 KSAWERÓW;  KATARZYNA ANNA KOWALSKA Rodzice:ZYGMUNT,KRYSTYNA WSCHODNIA 32; 95-054 KSAWERÓW;	0.63
11	8	393/1	2	INS 68/01 ON451/2018/75	WŁ	1/1	GRAŻYNA PAPUGA Rodzice:ANTONI,JANINA OSIEDLE OKRZEI 9/26; 97-400 BEŁCHATÓW;	0.32
12	8	393/3	2	DEC G.III.6013-1/48/96 INS 68/01	WŁ	1/1	GRAŻYNA PAPUGA Rodzice:ANTONI,JANINA OSIEDLE OKRZEI 9/26; 97-400 BEŁCHATÓW;	0.22
13	8	394	3	AN 3488/94 KW 26467	WŁ	1/1	JÓZEF GAWRON Rodzice:STEFAN,LUCYNA OSINA 16; KLUKI;	0.55
14	8	404	2	AN 3488/94 KW 26467	WŁ	1/1	JÓZEF GAWRON Rodzice:STEFAN,LUCYNA OSINA 16; KLUKI;	0.02
15	8	405	2	AN 4033/01 KW 26467	WŁ	1/1	JÓZEF GAWRON Rodzice:STEFAN,LUCYNA OSINA 16; KLUKI;	0.28
16	8	406	2	AN 4093/99 KW 26467	WŁ	1/1	JÓZEF GAWRON Rodzice:STEFAN,LUCYNA OSINA 16; KLUKI;	0.20
17	8	407	2	PT1B/00034550/9 REP.A 6197/11	WŁ	1/1	ANNA TERESA BĘBNOWSKA Rodzice:JÓZEF,IRENA NIWY 11a; 97-420 SZCZERCÓW;	0.20
18	8	408	2	PT1B/00069246/9	WŁ	1/1	(małżeństwo) ANDRZEJ MAREK KARCZEWSKI Rodzice:JERZY,WANDA SŁONECZNA 5; 97-400 BEŁCHATÓW;  MONIKA IRENA KARCZEWSKA Rodzice:MAREK,IRENA SŁONECZNA 5; 97-400 BEŁCHATÓW;	0.22

				REP.A 4042/12				
19	8	409	2	AN 3488/94 KW 26467	WŁ	1/1	JÓZEF GAWRON Rodzice:STEFAN,LUCYNA OSINA 16; KLUKI;	0.23
20	8	410	2	AN 9853/98 KW 38627 WZDE 1620.223- 10/07	WŁ WŁ	1/2 1/2	ANNA LISIECKA Rodzice:ZDZISŁAW,ZDZISŁAWA GŁADKA 20/2; ŁÓDŹ; (małżeństwo) ZDZISŁAW LISIECKI Rodzice:JÓZEF,JANINA GŁADKA 20/2; ŁÓDŹ; ZDZISŁAWA LISIECKA Rodzice:HENRYK,HELENA GŁADKA 20/2; ŁÓDŹ;	0.25
21	8	411	2	AN REP.A 9269/2003 WZDE 1620.223- 10/07	WŁ WŁ	1/2 1/2	ANNA LISIECKA Rodzice:ZDZISŁAW,ZDZISŁAWA GŁADKA 20/2; ŁÓDŹ; (małżeństwo) ZDZISŁAW LISIECKI Rodzice:JÓZEF,JANINA GŁADKA 20/2; ŁÓDŹ; ZDZISŁAWA LISIECKA Rodzice:HENRYK,HELENA GŁADKA 20/2; ŁÓDŹ;	0.22
22	8	412	2	PT1B/00068601/9 REP.A 10393/11	WŁ	1/1	MILENA ADAMUSIAK Rodzice:JÓZEF,BARBARA OSINA 14; 97-415 KLUKI;	5.90
23	8	413	2	AN 1093/95 KW 11310	WŁ	1/1	BARBARA BERŁOWSKA Rodzice:EDWARD,LEOKADIA OSINA 6; KLUKI;	1.78
24	8	414	2	AN 1504/00 AN REP.A 4917/2004 KW 44199 WZ 1620.223-2/04	WŁ	1/1	WŁODZIMIERZ KOWALCZYK Rodzice:MARIAN,MARTA KORCZAKA 7; 97-400 BEŁCHATÓW;	1.11
25	8	415/1	2	AN 3678/02 PT1B/00017489/5	WŁ	1/1	(małżeństwo) MAREK BŁAŻEJ RABENDA Rodzice:MARIAN,KAZIMIERA OSIEDLE DOLNOŚLĄSKIE 102/24; 97-400 BEŁCHATÓW; IZABELA BARBARA RABENDA Rodzice:KAZIMIERZ,BARBARA OSIEDLE DOLNOŚLĄSKIE 102/24; 97-400 BEŁCHATÓW;	1.3635
26	8	415/2	2	AN 3678/02	WŁ	1/1	(małżeństwo) MAREK BŁAŻEJ RABENDA	0.3004

							Rodzice: MARIAN, KAZIMIERA OSIEDLE DOLNOŚLĄSKIE 102/24; 97-400 BEŁCHATÓW;  IZABELA BARBARA RABENDA Rodzice: KAZIMIERZ, BARBARA OSIEDLE DOLNOŚLĄSKIE 102/24; 97-400 BEŁCHATÓW;	
				PT1B/00017489/5				
27	8	415/3	2	AN 3678/02	WŁ	1/1	(małżeństwo) MAREK BŁAŻEJ RABENDA Rodzice: MARIAN, KAZIMIERA OSIEDLE DOLNOŚLĄSKIE 102/24; 97-400 BEŁCHATÓW;  IZABELA BARBARA RABENDA Rodzice: KAZIMIERZ, BARBARA OSIEDLE DOLNOŚLĄSKIE 102/24; 97-400 BEŁCHATÓW;	0.3287
				PT1B/00017489/5				
28	8	415/4	2	AN 3678/02	WŁ	1/1	(małżeństwo) MAREK BŁAŻEJ RABENDA Rodzice: MARIAN, KAZIMIERA OSIEDLE DOLNOŚLĄSKIE 102/24; 97-400 BEŁCHATÓW;  IZABELA BARBARA RABENDA Rodzice: KAZIMIERZ, BARBARA OSIEDLE DOLNOŚLĄSKIE 102/24; 97-400 BEŁCHATÓW;	0.3319
				PT1B/00017489/5				
29	8	415/5	2	AN 3678/02	WŁ	1/1	(małżeństwo) MAREK BŁAŻEJ RABENDA Rodzice: MARIAN, KAZIMIERA OSIEDLE DOLNOŚLĄSKIE 102/24; 97-400 BEŁCHATÓW;  IZABELA BARBARA RABENDA Rodzice: KAZIMIERZ, BARBARA OSIEDLE DOLNOŚLĄSKIE 102/24; 97-400 BEŁCHATÓW;	0.3033
				PT1B/00017489/5				
30	8	462/2	2	GN.V/SP.VII.7723/	WŁ	1/1	GMINA KLUKI KLUKI 88; 97-415 KLUKI;	0.77
				PT1B/00053743/8				
31	8	465/2	2	I CO 2075/09	WŁ	1/1	MAREK MIECZYŚLAW WŁODARCZYK EMILIN 12C; 97-400 BEŁCHATÓW;	0.8347
				PT1B/00066461/1				
32	8	465/1	2	I CO 2075/09	WŁ	1/1	MAREK MIECZYŚLAW WŁODARCZYK EMILIN 12C; 97-400 BEŁCHATÓW;	0.22
				PT1B/00066461/1				
33	8	466	2	AN REP.A 375/04	WŁ	1/1	KONRAD ŁUKASZ IŻYKOWSKI	0.75

							Rodzice: BOGUSŁAW, ALICJA OSINA 11; 97-415 KLUKI;	
				KW 12134				
34	8	467	2	AN REP.A 375/04 KW 12134	WŁ	1/1	KONRAD ŁUKASZ IŻYKOWSKI Rodzice: BOGUSŁAW, ALICJA OSINA 11; 97-415 KLUKI;	0.63
35	8	468	2	AN REP.A 375/04	WŁ	1/1	MARIUSZ HENRYK IŻYKOWSKI Rodzice: BOGUSŁAW, ALICJA WAŁBRZYSKA 30; ŁÓDŹ;	0.61
36	8	469	2	AN 452/01 KW 45492	WŁ	1/1	(małżeństwo) PRZEMYSŁAW KAŃKALEC Rodzice: JAN, HELENA OSIEDLE OKRZEI 6/312; 97-400 BEŁCHATÓW;  JOANNA KAŃKALEC Rodzice: DOMINIK, ANNA OSIEDLE OKRZEI 6/312; 97-400 BEŁCHATÓW;	1.01
37	8	470	2	AN 897/90	WŁ	1/1	(małżeństwo) JERZY GORZELAK Rodzice: JÓZEF, WŁADYSŁAWA OSINA 7; KLUKI;  WIESŁAWA GORZELAK Rodzice: STANISŁAW, TERESA OSINA 7; 97-415 KLUKI KLUKI;	0.18
38	8	471	2	AN 55/77	WŁ	1/1	JERZY GORZELAK Rodzice: JÓZEF, WŁADYSŁAWA OSINA 7; KLUKI;	0.40

Sporządził : Gabriela Mieszata



INSPEKTOR

Gabriela Mieszata

Województwo : łódzkie

Powiat : bełchatowski

Jednostka ewidencyjna : Kluki

Obręb : 8 OSINA

STAROSTA BEŁCHATOWSKI

ul. Pabianicka nr 17/19

97-400 Bełchatów

## Skrócony wypis ze skorowidza działek

z dnia:2012-12-04

OK-1.0521.1.

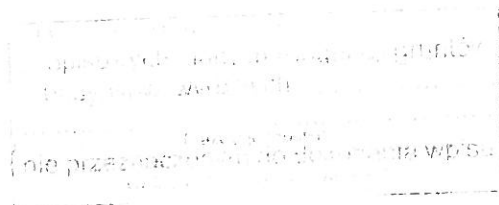
530Z.20 7/17

lp.	NrOb	Nr działki	Ark.	Księga wiecz	Ch	Udział	właściciel / władający	pow. [ha]
1	8	328	2	AN 547/94	WŁ	1/2	ELŻBIETA EWA LEŚNIEWSKA Rodzice:STANISŁAW,HALINA OSINA 87A; 97-415 KLUKI;	0.12
				PT1B/00025302/0	WŁ	1/2	JERZY LEŚNIEWSKI Rodzice:CZESŁAW,ZOFIA OSINA 87A; 97-415 KLUKI;	
2	8	329	2	AN 1137/85	WŁ	1/1	STANISŁAW JÓZEF LEWANDOWSKI Rodzice:WŁADYSŁAW,JÓZEFA OSINA; KLUKI;	0.09
				KW 12439				
3	8	731	2	AN 4120/95	WŁ	1/1	MICHAŁ ANDRZEJ KAMIŃSKI Rodzice:ZBIGNIEW,TERESA PRZĘDZALNIANA 141/147/115; ŁÓDŹ;	0.07
				KW 32996				
4	8	309	2	INS 231/04	WŁ	9/32	DANUTA ZOFIA ALEKSANDRZAK Rodzice:BOLESŁAW,HELENA NOWA WOLA 32; 97-425 ZELÓW;	0.89
				INS 233/04	WŁ	5/32	WERONIKA CHRZAN Rodzice:BOLESŁAW,HELENA OSIEDLE 2/3; 56-300 MILICZ;	
				ON451/2023/75	WŁ	9/32	TADEUSZ GLIN Rodzice:BOLESŁAW	
					WŁ	9/128	NINA MAŁGORZATA WRÓBLEWSKA Rodzice:TADEUSZ,LUCYNA CISZA 22; 97-415 KLUKI;	
					WŁ	9/128	ARTUR ANDRZEJ WYWIAŁ Rodzice:TADEUSZ,LUCYNA OSINA 21; 97-415 KLUKI;	
				WŁ	9/128	KRZYSZTOF MAREK WYWIAŁ Rodzice:TADEUSZ,LUCYNA OSINA 21; 97-415 KLUKI;		
				WŁ	9/128	TADEUSZ HENRYK WYWIAŁ		
5	8	316	2	GN.V/SP.VII.7723/	WŁ	1/1	GMINA KLUKI KLUKI 88; 97-415 KLUKI;	0.48
				PT1B/00053743/8				
6	8	324	2	INS 231/04	WŁ	9/32	DANUTA ZOFIA ALEKSANDRZAK Rodzice:BOLESŁAW,HELENA NOWA WOLA 32; 97-425 ZELÓW;	1.83
				INS 233/04	WŁ	5/32	WERONIKA CHRZAN Rodzice:BOLESŁAW,HELENA	



				ON451/2023/75	WŁ WŁ WŁ WŁ WŁ	9/32 9/128 9/128 9/128 9/128	OSIEDLE 2/3; 56-300 MILICZ; TADEUSZ GLIN Rodzice:BOLESŁAW NINA MAŁGORZATA WRÓBLEWSKA Rodzice:TADEUSZ,LUCYNA CISZA 22; 97-415 KLUKI; ARTUR ANDRZEJ WYWIAŁ Rodzice:TADEUSZ,LUCYNA OSINA 21; 97-415 KLUKI; KRZYSZTOF MAREK WYWIAŁ Rodzice:TADEUSZ,LUCYNA OSINA 21; 97-415 KLUKI; TADEUSZ HENRYK WYWIAŁ	
7	8	325	2	PT1B/00067675/1 REP.A 4100/11	WŁ	1/1	DANUTA STANISŁAWA KĘSA Rodzice:FELIKS,LEOKADIA OSIEDLE OKRZEI 3/3; 97-400 BEŁCHATÓW;	0.15
8	8	326	2	AN 5593/99 KW 40240	WŁ	1/1	DOROTA KOSTRZEWA Rodzice:ZENON,JANINA OSINA 24; KLUKI;	0.11
9	8	327	2	AN 4120/95 KW 32996	WŁ	1/1	MICHAŁ ANDRZEJ KAMIŃSKI Rodzice:ZBIGNIEW,TERESA PRZĘDZALNIANA 141/147/115; ŁÓDŹ;	0.07

Sporządził : Gabriela Mieszala



INSPEKTOR

Gabriela Mieszala



PGE Dystrybucja S.A.  
Oddział Łódź - Teren  
Rejon Energetyczny Bełchatów  
97-400 Bełchatów, Rogowiec-Kumos  
Tel. (+48 44) 634 95 00  
Faks (+48 44) 634 92 02  
Email: belchatow.olt@pgedystrybucja.pl

WP-1  
01.09.2011

Bełchatów, 30/03/2012 r.

08-TR-000994-2012

Załącznik nr 1 do Umowy Nr 3380/08/2012 o przyłączenie do sieci dystrybucyjnej

Gmina Kluki  
Kluki 88  
97-415 Kluki

**Warunki przyłączenia nr 3380/RE08/2012 dla podmiotu V grupy przyłączeniowej  
do sieci dystrybucyjnej o napięciu znamionowym 0,4 kV**

**Nazwa obiektu przyłączanego do sieci: oświetlenie uliczne**

**Lokalizacja: Osina, gm. KLUKI**

Na podstawie rozporządzenia Ministra Gospodarki z dnia 04 maja 2007r. w sprawie szczegółowych warunków funkcjonowania systemu elektroenergetycznego (Dz.U. Nr 93 z 2007r. poz. 623 z późn. zm.), w odpowiedzi na wniosek z dnia 06/03/2012, określa się następujące warunki przyłączenia:

1. Miejsce przyłączenia: **stłp linii napowietrznej niskiego napięcia.**
2. Miejsce dostarczania energii elektrycznej stanowiące jednocześnie miejsce rozgraniczenia własności sieci dystrybucyjnej PGE Dystrybucja S.A. i instalacji Podmiotu Przyłączanego: **zaciski na listwie zaciskowej na wejściu do złącza, od strony zasilania.**
3. Moc przyłączeniowa: **3 kW – zasilanie podstawowe**
4. Rodzaj przyłącza: **przyłącze napowietrzne typu AsXS<sub>n</sub> 4 x 25 mm<sup>2</sup>.**
5. Zakres niezbędnych zmian w sieci związanych z przyłączeniem – **przyłączenie nie wymaga zmian w sieci.**
6. Wymagania w zakresie budowy instalacji odbiorcy: **instalacja 1 fazowa, rozdział przewodu ochronno – neutralnego PEN na PE i N należy lokalizować poza złączem – w instalacji odbiorcy (nie dotyczy sieci w układzie TT). Uziemienie robocze instalacji o rezystancji  $\leq 30\Omega$ .**
7. Miejsce zainstalowania układu pomiarowo-rozliczeniowego: **szafka pomiarowa na stłpie linii nn.**

**Kazimierz Augustyniak**  
Upr. Proj. UAN.V.6.2009.160/90  
Upr. Bud. Nr 200/09  
97-420 Łódź, ul. Włocław 22c  
tel. 06-35-939-847, tel. (0-44) 634-20-45

*Za zgodność  
z oryginałem*

8. Wymagania dotyczące układu pomiarowo-rozliczeniowego i systemu pomiarowo-rozliczeniowego: – licznik indukcyjny do pomiaru bezpośredniego energii czynnej, 1-fazowy, jednostrefowy.
9. Rodzaj i usytuowanie zabezpieczenia głównego: samoczynny wyłącznik instalacyjny nadmiarowo-prądowy 16 A umieszczony przed licznikiem, w części pomiarowej złącza w obudowie plombowanej przez PGE Dystrybucja S.A. Oddział Łódź-Teren.
10. Jako system dodatkowej ochrony od porażień przyjąć samoczynne wyłączenie zasilania w czasie określonym w obowiązujących normach. Układ pracy sieci zasilającej 0,4 kV: TN-C.
11. Wymagany stosunek poboru energii biernej do czynnej w miejscu dostarczania nie może być większy niż  $\text{tg } \varphi = 0,4$ .
12. Poziom zmienności parametrów technicznych energii elektrycznej w sieci mieści się w granicach przywołanego wyżej Rozporządzenia Ministra Gospodarki.
13. Instalacje i urządzenia elektryczne należące do Odbiorcy powinny zapewniać bezpieczeństwo użytkowania, a przede wszystkim ochronę przed porażeniem prądem elektrycznym oraz ochronę przed przepięciami łączeniowymi i atmosferycznymi występującymi w sieci energetycznej, powstaniem pożaru, wybuchem i innymi szkodami. Wszelkie prace winna wykonać firma posiadająca uprawnienia budowlane do prowadzenia robót elektrycznych.
14. Informacje dodatkowe:
  - warunki przyłączenia są ważne 2 lata od daty ich doręczenia,
  - realizacja inwestycji związanych z przyłączaniem obiektu Wnioskodawcy będzie dokonywana na zasadach określonych w umowie o przyłączenie do sieci dystrybucyjnej. Realizacja warunków przyłączenia (w tym rozpoczęcie prac projektowych) wymaga podpisania w okresie ważności warunków przyłączenia umowy o przyłączenie.
  - Prowadzącym sprawę ze strony PGE Dystrybucja S.A. w zakresie warunków przyłączenia jest: Wypych Zdzisław tel.: (0-44) 634-93-67.
15. Uwagi dodatkowe: **stacja transformatorowa 15/0,4 kV zasilająca sieć 8-1170.**
16. Projekt przyłącza podlega sprawdzeniu w zakresie z niniejszymi warunkami przyłączenia.

KIEROWNIK  
ZESPOŁU d/s INWESTYCJI  
Zbigniew Markiewicz

Za zgodność  
z oryginałem

Kazimierz Augustyniak  
Upr. Proj. UAN. v.8. 63/160/90  
Upr. Bud. Nr 204/69  
97-425 Zielonka, Małuchów 22c  
tel.0606-939-867, tel.(0-44) 634-20-45

PGE Dystrybucja S.A.  
Oddział Łódź, Teren  
Rejon Energetyczny Bełchatów

Dyrektor Rejonu  
Waldemar Kaczerski

## Opis do projektu zagospodarowania działki.

Przedmiotem opracowania jest projekt rozbudowy oświetlenia ulicznego w miejscowości Osina, dz. nr 471, 470, 469, 468, 467, 466, 465/1, 465/2, 462/2, 415, 414, 413, 412, 411, 410, 409, 408, 407, 406, 405, 404, 394, 393/3, 393/1, 393/2, 390, 389, 388, 387, 355, 354, 350, 349, 330, 329, 328, 731, 327, 326, 325, 324, 316, 309, obręb Osina, gmina Kluki.

Inwestycja będzie zlokalizowana w m. Osina, dz. nr 471, 470, 469, 468, 467, 466, 465/1, 465/2, 462/2, 415, 414, 413, 412, 411, 410, 409, 408, 407, 406, 405, 404, 394, 393/3, 393/1, 393/2, 390, 389, 388, 387, 355, 354, 350, 349, 330, 329, 328, 731, 327, 326, 325, 324, 316, 309, obręb Osina, gmina Kluki. Wymienione działki nie są wpisane do Rejestru Zabytków.

Projektowana inwestycja nie będzie miała złego wpływu na środowisko.

Kazimierz Augustyniak  
Upr. Proj. 1144/W.0058/16004  
Upr. Bud. Nr 20179  
97-425 Zielona Góra, ul. Piłsudskiego 22C  
tel. 0606-938-967, tel. (0-44) 634-20-45

## OŚWIADCZENIE

Oświadczam, że projekt rozbudowy oświetlenia ulicznego w miejscowości Osina, dz. nr 471, 470, 469, 468, 467, 466, 465/1, 465/2, 462/2, 415, 414, 413, 412, 411, 410, 409, 408, 407, 406, 405, 404, 394, 393/3, 393/1, 393/2, 390, 389, 388, 387, 355, 354, 350, 349, 330, 329, 328, 731, 327, 326, 325, 324, 316, 309, obręb Osina, gmina Kluki został sporządzony zgodnie z obowiązującymi przepisami Prawa Budowlanego, normami oraz zasadami wiedzy technicznej.

*Kazimierz Augustyniak*  
Upr. Proj. UAN. V 6388/160/90  
Upr. Bud. Nr 204/69  
97-425 Żelów, Mauryców 22c  
tel. 0606-939-987, tel. (0-44) 634-20-45

## **INFORMACJA DOTYCZĄCA**

### **BEZPIECZEŃSTWA I OCHRONY ZDROWIA**

#### **PROJEKTANT:**

KAZIMIERZ AUGUSTYNIAK  
MAURYCÓW 22c  
97-425 ZELÓW

#### **PRZEDSIĘWZIĘCIE:**

ROZBUDOWA OŚWIETLENIA ULICZNEGO W MIEJSCOWOŚCI OSINA, DZ. NR 471, 470, 469, 468, 467, 466, 465/1, 465/2, 462/2, 415, 414, 413, 412, 411, 410, 409, 408, 407, 406, 405, 404, 394, 393/3, 393/1, 393/2, 390, 389, 388, 387, 355, 354, 350, 349, 330, 329, 328, 731, 327, 326, 325, 324, 316, 309 OBRĘB OSINA, GMINA KLUKI.

#### **INWESTOR:**

GMINA KLUKI  
KLUKI 88, 97-415 KLUKI

#### **PODSTAWA OPRACOWANIA:**

Niniejszą informację opracowano na podstawie Rozporządzenia Ministra Infrastruktury z dn. 23.06.2003r. poz. 1126 w sprawie informacji dotyczącej Bezpieczeństwa i Ochrony Zdrowia (Dz. U. 120/2003 z dn. 10.lipca 2003)

**1. Zakres robót i kolejność ich realizacji:**

Zakres robót obejmuje rozbudowę oświetlenia ulicznego w miejscowości Osina, dz. nr 471, 470, 469, 468, 467, 466, 465/1, 465/2, 462/2, 415, 414, 413, 412, 411, 410, 409, 408, 407, 406, 405, 404, 394, 393/3, 393/1, 393/2, 390, 389, 388, 387, 355, 354, 350, 349, 330, 329, 328, 731, 327, 326, 325, 324, 316, 309, obręb Osina, gmina Kluki.

**2. Wykaz istniejących obiektów budowlanych:**

Projektowana inwestycja będzie realizowana w pobliżu istniejącej zabudowy mieszkaniowej.

**3. Elementy zagospodarowania terenu mogące stwarzać zagrożenia dla bezpieczeństwa i zdrowia ludzi:**

Na zagospodarowywanym terenie nie występują elementy mogące stwarzać zagrożenie dla przebywających na nim ludzi.

**4. Wskazania dotyczące przewidywanych zagrożeń podczas realizacji robót budowlanych:**

Podczas realizacji robót budowlanych nie wystąpią zagrożenia w rozumieniu rozporządzenia Ministra infrastruktury z dnia 23 czerwca 2003 r. w sprawie informacji dotyczącej Bezpieczeństwa i Ochrony Zdrowia oraz Planu Bezpieczeństwa i Ochrony Zdrowia.

**5. Instruktaż pracowników:**

Nie przewiduje się konieczności przeprowadzenia szkolenia dodatkowego i specjalistycznego pracowników.

**6. Środki techniczne i organizacyjne zapobiegające niebezpieczeństwom w strefach szczególnego zagrożenia:**

Kierownik budowy nie jest zobowiązany do opracowania Planu BIOZ.

**7. Wnioski końcowe:**

W rozumieniu w/w rozporządzenia rozpatrywany obiekt nie wymaga sporządzenia planu BIOZ.

Kazimierz Augustyniak  
Upr. Proj. LAN.17.8388/160/90  
Upr. Bud. Nr 204/69  
97-425 Żelów, Mauryców 22c  
tel.0606-939-987, tel.(0-44) 634-20-45

**ŁÓDZKA OKRĘGOWA  
IZBA INŻYNIERÓW BUDOWNICTWA**  
utworzona 23 marca 2002 roku  
jako jednostka organizacyjna Polskiej Izby Inżynierów Budownictwa

Łódź, 14 grudnia 2011 r.

ZASWIADCZENIE nr 421

Pan Kazimierz AUGUSTYNIAK  
zamieszkały: 97-425 Żelów  
ul. Mauryców 22c

jest członkiem Łódzkiej Okręgowej Izby Inżynierów Budownictwa  
wpisanym pod numerem ewidencyjnym ŁOD/IE/0421/02  
i posiada wymagane ubezpieczenie od odpowiedzialności cywilnej za szkody,  
które mogą wynikać w związku z wykonywaniem samodzielnych funkcji  
technicznych w budownictwie.

Niniejsze zaświadczenie jest ważne  
od dnia 1 stycznia 2012 r. do 31 grudnia 2012 r.

PRZEWODNICZĄCY  
Rady Łódzkiej Okręgowej  
Izby Inżynierów Budownictwa  
mgr inż. Grzegorz Cieślinski

91-415 Łódź, ul. Północna 39  
e-mail: lod@piib.org.pl  
www.lod.piib.org.pl

tel (042) 632 97 39, fax: (042) 630 56 39  
NIP: 725-18-49-050  
Regon: 473043690

Piotrków Tryb. 1998.11.12

URZĄD WOJEWÓDZKI  
w Piotrkowie Trybunalskim

NR.IV.7342-2-20-98

**POSTANOWIENIE**

Na podstawie art.113 § 1 ustawy z dnia 14 czerwca 1960r. Kodeksu postępowania  
administracyjnego (tekst jednolity Dz.U. nr 9 z 1960r., poz.26 z późniejszymi zmianami),  
na żądanie Pana Kazimierza Augustyniaka

**postanawiam**

sprostować oczywiste omyłki w decyzji o stwierdzeniu przygotowania zawodowego do  
pełnienia samodzielnych funkcji technicznych w budownictwie z dnia 19.11.1990r.,  
znak:UAN.IV.8388/160/90, wydanej przez Urząd Wojewódzki w Piotrkowie Tryb.  
- w wierszu 10 treści decyzji, na stronie pierwszej zamiast wyrazów "w zakresie instalacji  
elektrycznych" powinno być "w zakresie sieci i instalacji elektrycznych"  
- w wierszu 213 na stronie drugiej w/w decyzji zamiast wyrazów "sporządzania projektów  
instalacji elektrycznych o powszechnie znanych rozwiązaniach konstrukcyjnych i  
schematach technicznych" powinno być "sporządzania projektów sieci i instalacji  
elektrycznych, obejmujących instalacje elektryczne, napowietrzne i kablowe  
linie energetyczne, stacje i urządzenia elektroenergetyczne o powszechnie znanych  
rozwiązaniach konstrukcyjnych i schematach technicznych".

**Uzasadnienie**

Na wniosek Pana Kazimierza Augustyniaka z dnia 22.10.1990r. Dyrektor Wydziału  
Urbanistyki, Architektury i Nadzoru Budowlanego - z upoważnienia Wojewody  
Piotrkowskiego, decyzją z dnia 19.11.1990r., znak:UAN.IV.8388/160/90 nadał w w/w  
uprawnienia do wykonywania samodzielnych funkcji projektanta w specjalności instalacyjno-  
inżynierskiej w zakresie instalacji elektrycznych.

W dniu 02.11.1998r. Pan Kazimierz Augustyniak wystąpił z prośbą o sprostowanie  
błędów w przedmiotowej decyzji, wskazując na pomyłkę w zapisie zakresu decyzji,  
uwzględniającym tylko instalacje elektryczne a pomijającym sieci elektryczne.

Po zbadaniu akt sprawy i obowiązujących w dniu wydawania decyzji przepisów  
potwierdzono powyższy błąd i uznano zasadność wniosku. Ustalono, że decyzję wydano,  
na podstawie rozporządzenia Ministra Gospodarki Terenowej i Ochrony Środowiska z  
dnia 20.02.1975r. w sprawie samodzielnych funkcji technicznych w budownictwie  
(Dz.U. nr 8 poz.46), nie uwzględniając zmiany tego przepisu, wprowadzonej rozporządzeniem  
Ministra Gospodarki Przemysłowej i Budownictwa z dnia 20.12.1988r. (Dz.U.  
nr 42 poz.333), polegającej na nadaniu nowego brzmienia zakresom specjalności instalacyjno-  
inżynierskich - zamiast zakresu określonego w § 13 ust.1 pkt 4 lit.d "instalacji  
elektrycznych", w nowym zapisie otrzymał on brzmienie: "sieci i instalacji elektrycznych  
- obejmujących instalacje elektryczne, napowietrzne i kablowe linie energetyczne, stacje i  
urządzenia elektroenergetyczne".

Uwzględniając powyższe, postanowiono jak w sentencji.

Na niniejsze postanowienie służy zażalenie do Głównego Inspektora Nadzoru  
Budowlanego, w terminie 7 dni od dnia jego ogłoszenia, za pośrednictwem Wojewody  
Piotrkowskiego.



Z upoważnienia Wojewody  
mgr inż. Andrzej Dębski  
Dyrektor Wydziału Urbanistyki, Architektury i Nadzoru Budowlanego

URZĄD WOJEWÓDZKI  
w Piotrkowie Trybunalskim

Piotrków Tryb. dnia 19.XI. 19 90 r.

(pieczęć)  
Nr UAN.IV.8388(160)90

**DECYZJA O STWIERDZENIU PRZYGOTOWANIA ZAWODOWEGO  
do pełnienia samodzielnych funkcji technicznych w budownictwie**

Na podstawie § 2 ust.2 pkt 2 i § 13 ust.1 pkt 4 lit d

rozporządzenia Ministra Gospodarki Terenowej i Ochrony Środowiska z dnia 20 lutego 1975 r.  
w sprawie samodzielnych funkcji technicznych w budownictwie (Dz.U. Nr 8, poz. 46) stwierdza się, że:

Obywatel (ka) Kazimierz Augustyniak

(imię i nazwisko)

**technik energetyk**

(tytuł naukowy - zawodowy)

urodzony (a) dnia 12 grudnia 19 43 r. w Kole

posiada przygotowanie zawodowe upoważniające do wykonywania samodzielnej funkcji

**projektanta**

(rodzaj funkcji)

w specjalności **instalacyjne - inżynierskiej**

(rodzaj specjalności techniczna-budowlanej)

w zakresie **instalacji elektrycznych**

(specjalizacja zawodowa)

MA-BUAKH  
CWD MA-BUA-14 zam. 1987-Kw-W-76 WDA zam. 26-KI 8000 plom. 116

Obywatel (ka) Kazimierz Augustyniak

(imię i nazwisko)

jest upoważniony (a) do:

- sporządzania projektów instalacji elektrycznych o powszechnie  
znanych rozwiązaniach konstrukcyjnych i schematach technicznych.



Z upoważnienia Wojewody  
Dyrektor Wydziału  
mgr inż. Andrzej Dębski

(podpis i pieczęć)

Za zgodność  
Z oryginałem  
Kazimierz Augustyniak  
Upi. Proj. UAN.IV.8388/160/90  
Upi. Bud. Nr 224/69  
97-425 Żelów, ul. Mauryców 22c  
tel. 0606-939-987, tel. (0-44) 634-20-45

465/2,462/2,415,414,413,412,411,410, 409,408,407,406,405,404,394,393/3, 393/1,393/2,390,389,388,387,355,354,  
350,349,330,329,328,731,327,326,325, 324,316,309, OBRĘB OSINA GMINA KLUKI



### **1.1 Podstawa opracowania.**

- Zlecenie inwestora.
- Warunki techniczne przyłączenia.
- Uzgodnienia z inwestorem.
- Obowiązujące przepisy i normy.

### **1.2 Zakres opracowania.**

- rozbudowa oświetlenia ulicznego.

### **1.3 Opis robót.**

#### **1.3.1 Zasilanie oświetlenia.**

Projektowane oświetlenie uliczne w m. Osina należy wykonać w postaci nowego obwodu wyprowadzonego z projektowanej szafki oświetleniowej SSO zamontowanej na słupie linii napowietrznej nn. Zasilanie szafki SSO wyprowadzone zostanie ze złącza napowietrzego ZNP zamontowanego na słupie. Zasilanie szafki SSO kablem energetycznym YKY 2x10mm<sup>2</sup> ułożonym na słupie w rurze BE-50 odpornej na promieniowanie UV. Przyłącze napowietrzne wraz ze złączem ZNP nie jest przedmiotem niniejszego opracowania. Do sterowanie oświetleniem należy zabudować w szafce SSO zegar astronomiczny z czujnikiem zmierzchowym, pozwalający zwiększyć pewność zadziałania oświetlenia w miesiącach wiosennych i jesiennych. Należy wykonać uziom SSO, prętowo – taśmowy o rezystancji mniejszej niż 30Ω.

Prace wykonać zgodnie z załączonym planem zagospodarowania terenu.

#### **1.3.2 Budowa oświetlenia.**

Projektowana rozbudowa oświetlenia polegać będzie na podwieszeniu przewodu AsXSn 2x25 mm<sup>2</sup> oraz montażu opraw oświetleniowych na istniejących stanowiskach słupowych poprzez które przebiega istniejąca linia napowietrzna nn. Stanowiska słupowe na których należy zamontować oprawę oświetlenia ulicznego zobrazowano na planie zagospodarowania, rys nr 1.

Przewód AsXSn 2x25 mm<sup>2</sup> należy montować na istniejących stanowiskach słupowych poprzez uchwyty przelotowe montowane do słupa za pomocą haków wieszakowych. Oprawę oświetleniową do nowo projektowanego toru oświetleniowego należy przyłączyć za pomocą zacisków odgałęźnych przebijających izolację. W celu zabezpieczenia opraw zastosować osłony bezpiecznikowe SV 29.253 z wkładką bezpiecznikową BiWts-4A.

Projektowane oświetlenie zrealizować na istniejących słupach linii nn typu ŻN. Oprawy oświetleniowe, typu LEDA OUSc-100 o mocy 100W sodowe firmy ELGO montować na

wysięgnikach WE-3. Połączenie między oprawami a osłoną bezpiecznikowymi wykonać przewodem YDY 3x2,5mm<sup>2</sup>.

Na słupie zasilającym i ostatnim słupie zamontować ograniczniki przepięć BOP-R 0,5/5 i wykonać uziemienie o wartości mniejszej niż 10Ω.

### **1.3.3 Ochrona od porażen.**

System ochrony od porażen metoda szybkiego wyłączenia poprzez zastosowanie wkładek bezpiecznikowych o działaniu zwłocznym.

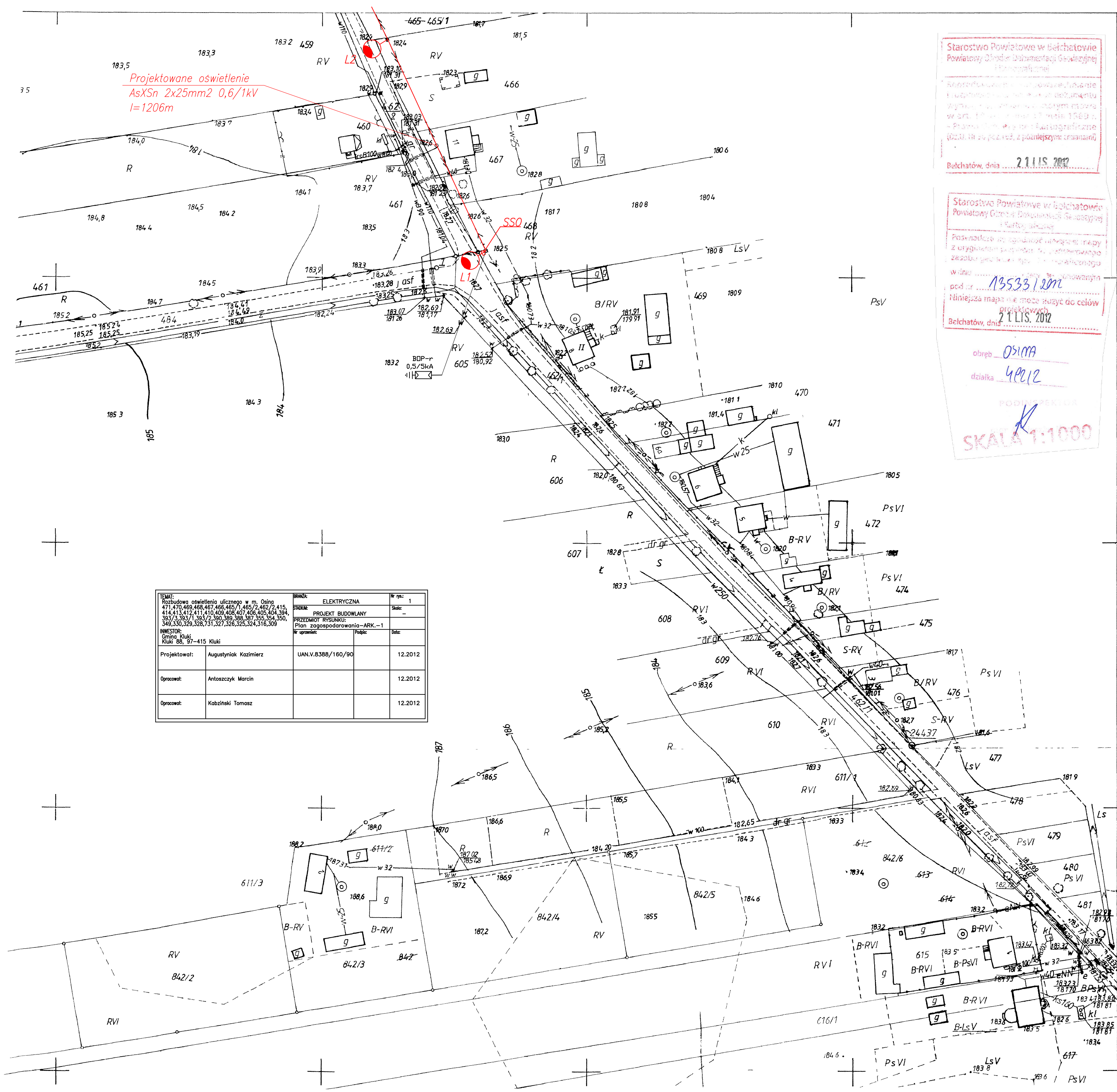
*Kazimierz Augustyniak*  
Upr. Proj. UAN.IV.5388/100/90  
Upr. Bud. Nr 204/69  
97-425 Żelów, Mauryców 22c  
tel. 0606-939-987 / tel. (0-44) 634-20-45

#### 1.4 Zestawienie materiałów

1.	Przewód AsXSn 2x25mm <sup>2</sup> 0,6/1kV	mb	1434
2.	Oślonka końca przewodu PK 99.025 (16-25)	szt.	2
3.	Wysięgnik WE-3, 1 – ramienny	szt.	13
4.	Śruba do mocowania wysięgnika na słupie ŻN	szt.	26
5.	Oprawa LEDA2 OUSc-100, ELGO	szt.	13
6.	Lampa sodowa SON-TP 100W	szt.	13
7.	Przewód DYd 2,5mm <sup>2</sup>	mb	26
8.	Przewód izolowany ALYd 16mm <sup>2</sup>	mb	26
9.	Oprawa bezpiecznikowa SV 29.253 (max. 25A) z wkładką 4A	szt.	13
10.	Hak wieszakowy do słupów z otworami SOT 21.116 M16 -240mm	szt.	31
11.	Uchwyt odciągowy SO 117.225S (2x25 - 2x35)	szt.	10
12.	Uchwyt przelotowy SO 239 (2-4x6-25)	szt.	21
13.	Zacisk odgałęźny SLIP22.1 ENSTO	szt.	13
14.	Ogranicznik BOP-R 0,5/5 z zaciskiem przebijającym izolację SE 30.150-Bz-5 ENSTO	szt.	2
15.	Rura BE-50 AROT	mb	3
16.	Uchwyt do mocowania rury ŻF 50 do słupów betonowych typu ŻN	szt.	3
17.	Uchwyt dystansowy SO 79.6	szt.	8
18.	Taśma aluminiowa SOT37.1	mb	7,2
19.	Klamerka COT36	szt.	9
20.	Bednarka stalowa ocynkowana FeZn 25x4	mb	30
21.	Uziom prętowy dla uzyskania uziemienia wymaganego uziemienia omnika $\leq 10\Omega$	kpl.	2
22.	Uziemienie słupa linii nn – uziom prętowy – według potrzeb	kpl.	2
23.	Zacisk uziemiający	szt.	2
24.	Szafka sterowania oświetleniem SSO	kpl.	1

Kazimierz Augustyniak  
Upr. Proj. UAN.IV.8289/160/90  
Upr. Bud. Nr 204/89  
97-425 Żelów, Mauryców 22c  
tel.0606-939-987, tel.(0-44) 634-20-45

ARK. 1



Projektowane oświetlenie  
AsXSn 2x25mm2 0,6/1kV  
l=1206m

Starostwo Powiatowe w Belchatowie  
Powiatowy Główny Dokumentacji Geodezyjnej i Kartograficznej  
Kosztorysowa i kosztowa kalkulacja robót  
Wymiar: 1:1000, data: 21.11.2012  
Pracownia: 13533/2m  
Mniejsza mapa nie może służyć do celów projektowych  
Belchatów, dnia 21.11.2012

Starostwo Powiatowe w Belchatowie  
Powiatowy Główny Dokumentacji Geodezyjnej i Kartograficznej  
Podpisane w oparciu o niniejszą mapę z oryginalnym podpisem i pełnomocnego zastępcy geodety  
w dniu 21.11.2012  
pod nr 13533/2m  
Niniejsza mapa nie może służyć do celów projektowych  
Belchatów, dnia 21.11.2012

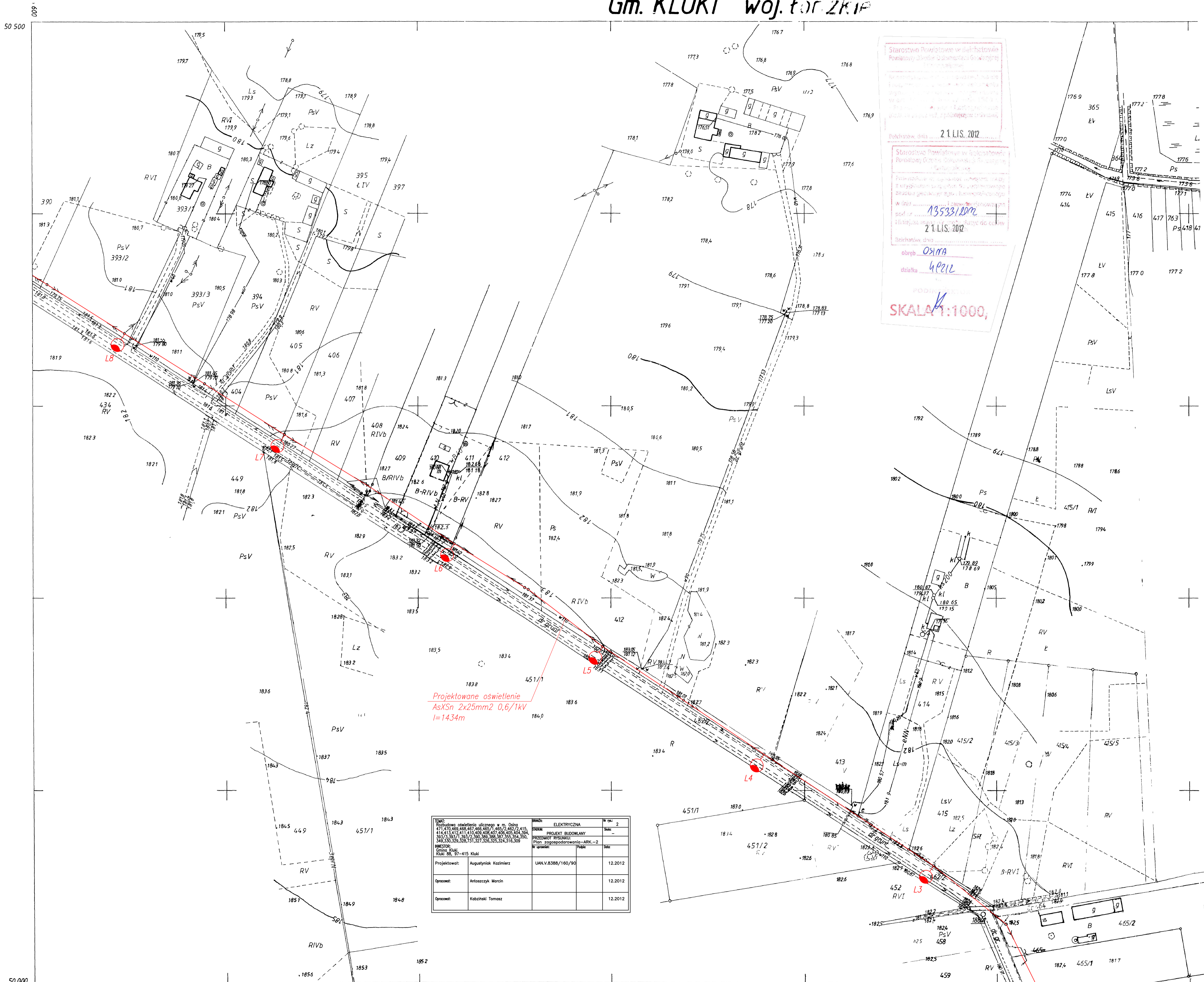
obręb Osina  
działka 492/2  
PODPISEK I  
SKALA 1:1000

TEMAT: Rozbudowa oświetlenia ulicznego w m. Osina 471, 470, 469, 468, 467, 466, 465, 464, 463, 462, 461, 415, 414, 413, 412, 411, 410, 409, 408, 407, 406, 405, 404, 394, 393, 392, 391, 390, 389, 388, 387, 386, 354, 350, 349, 330, 329, 328, 311, 327, 326, 325, 324, 316, 309	BRANŻ: ELEKTRYCZNA	Nr rys.: 1
INWESTOR: Gmina Kluki Kluki 88, 97-415 Kluki	STADIUM: PROJEKT BUDOWLANY	Skala: -
Projektował: Augustyniak Kazimierz	PRZEDMIOT RYSUNKU: Plan zagospodarowania-ARK.-1	Data: -
Opracował: Antoszczyk Marcin	W sprawie: UAN.V.B388/160/90	Projekt: -
Opracował: Kobziński Tomasz	Data: 12.2012	Data: 12.2012

2012-12-13  
PGE Dystrybucja S.A.  
Oddział Łódź - Teren  
Rejon Energetyczny Belchatów  
97-400 Belchatów, Rogowiec 60m  
tel. (+48 44) 634 95 00, fax (+48 44) 634 92 02

UZGODNIONO

Wydział Między Stronowym  
Kierownik  
Anna Maria Słęczak



Starostwo Powiatowe w Bielstowie  
Powiatowy Urząd Geodezyjno-Kartograficzny  
Bielstok, ul. Wolności 10  
tel. 042 23 21 100, fax 042 23 21 101, e-mail: bielstok@pau.gov.pl

Podpisano dnia: 21.11.2012

Starosta Powiatowy w Bielstowie  
Powiatowy Urząd Geodezyjno-Kartograficzny  
Bielstok, ul. Wolności 10  
tel. 042 23 21 100, fax 042 23 21 101, e-mail: bielstok@pau.gov.pl

Wzrost: 13533/2002  
Podpisano dnia: 21.11.2012

Podpisano dnia: 21.11.2012

obrb: OSIMA  
dziala: 4PEL

PODPISEK  
SKALA 1:1000

Projektowane oświetlenie  
AsXSn 2x25mm2 0,6/1kV  
l=1434m

Tytuł: Projekt oświetlenia ulicznego w m. Osina		Kod: ELEKTRYCZNA		Wzrost: 2	
Adres: 132.124.223		Sposób: PROJEKT BUDOWLANY		Skala: -	
Inwestor: Gmina Kluki		Przeznaczenie: Plan zagospodarowania-ARK-2		Wzrost: -	
Projektant: Augustyniak Kazimierz		UAV: 8388/160/90		Data: 12.2012	
Opiniotwórca: Antoszczyk Marcin				Data: 12.2012	
Opiniotwórca: Kubiński Tomasz				Data: 12.2012	

2012-12-13 A  
PGE Energetyka  
Oddział Łódź - Tr  
Rejon Energetyczny B  
07-400 Bełchatów, Rogoźnik Kurpas  
tel. 042 23 43 034 03 03, fax 042 23 43 03 03

**UZGODNIONO**

Wydział Inżynierii Środowiska  
Kierownik  
Anna Maria Szczała

132.124.223  
1:1000

**MAPA SYTUACYJNO - WYSOKOŚCIOWA**

( z geodezyjną inwentaryzacją urządzeń podziemnych )  
Założona w r. 1992 przez  
PRZEDSIĘBIORSTWO USŁUGOWE I PRODUKCYJNO-HANDLOWE »GEOMAP« sp. z o.o.  
97-400 Bełchatów ul Jagielły 14  
Kierownik Zakładu mgr inż Jan Zaziąbł

Starostwo Powiatowe w Bełchatowie  
Powiatowy Ośrodek Dokumentacji Geodezyjnej i Kartograficznej

Powiatowy Ośrodek Dokumentacji Geodezyjnej i Kartograficznej  
Pozwala na zgodność numeracji tereny z numeracją katastralną do celów projektowych

135331907

Bełchatów, dnia 21 LIS. 2012

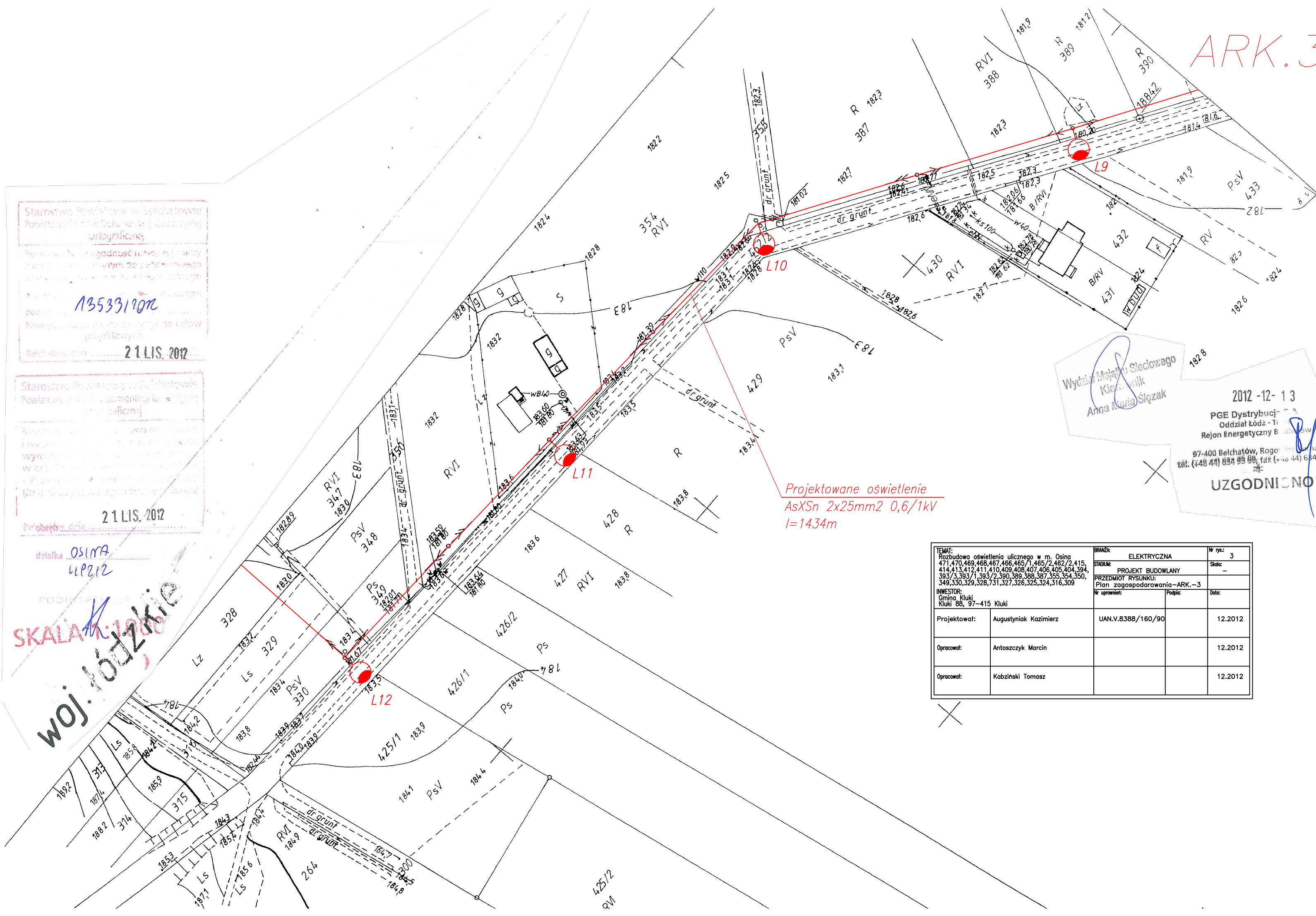
Starostwo Powiatowe w Bełchatowie  
Powiatowy Ośrodek Dokumentacji Geodezyjnej i Kartograficznej

Powiatowy Ośrodek Dokumentacji Geodezyjnej i Kartograficznej  
Pozwala na zgodność numeracji tereny z numeracją katastralną do celów projektowych

21 LIS. 2012

działka OSINA  
4P212

SKALA 1:1000  
woj. łódzkie



Projektowane oświetlenie  
AsXSn 2x25mm<sup>2</sup> 0,6/1kV  
l=1434m

Wydział Majałowy Sieciowego  
Kłuki  
Aneta Maria Słozak

2012-12-13

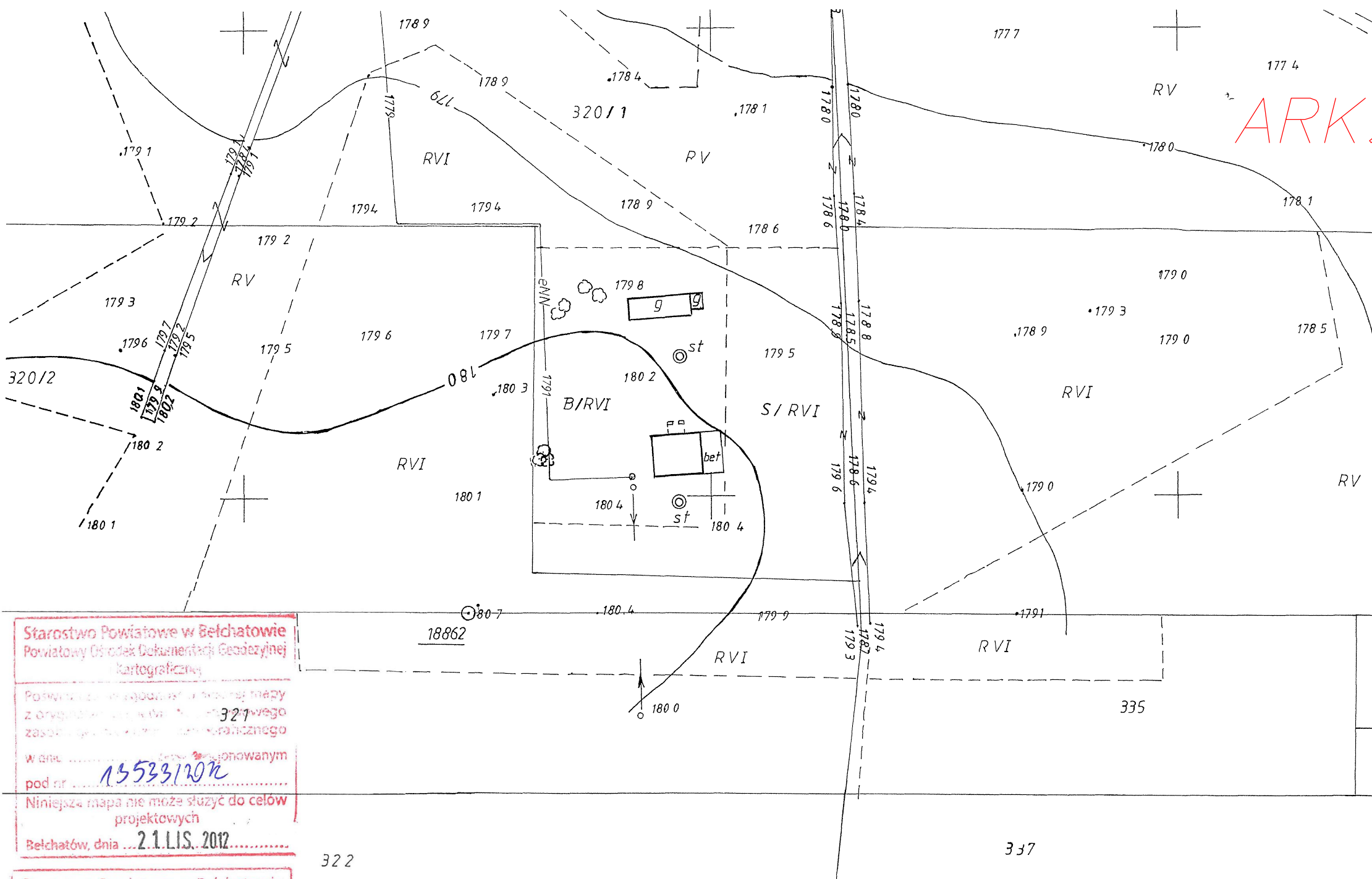
PGE Dystrybucja S.A.  
Oddział Łódź - Trójmiejski  
Rejon Energetyczny Bełchatów

97-400 Bełchatów, Rogozińskiego 10  
tel: (+48 44) 634 99 99, fax: (+48 44) 634 92 02

UZGODNIONO

<b>TEMAT:</b> Rozbudowa oświetlenia ulicznego w m. Osina 471,470,469,468,467,466,465/1,465/2,462/2,415, 414,413,412,411,410,409,408,407,406,405,404,394, 393/3,393/1,393/2,390,389,388,387,355,354,350, 349,330,329,328,731,327,326,325,324,316,309		<b>BRANŻA:</b> ELEKTRYCZNA	<b>Nr rys.:</b> 3
<b>INWESTOR:</b> Gmina Kluki Kluki 88, 97-415 Kluki		<b>STADIUM:</b> PROJEKT BUDOWLANY	<b>Skala:</b> -
<b>Projektował:</b> Augustyniak Kazimierz		<b>PRZEDMIOT RYSUNKU:</b> Plan zagospodarowania-ARK.-3	<b>Data:</b> 12.2012
<b>Opracował:</b> Antoszczyk Marcin		<b>Nr uprawnień:</b> UAN.V.8388/160/90	<b>Data:</b> 12.2012
<b>Opracował:</b> Kabziński Tomasz			<b>Data:</b> 12.2012

ARK. 4



Starostwo Powiatowe w Belchatowie  
Powiatowy Ośrodek Dokumentacji Geodezyjnej i Kartograficznej

Reprodukcyjna kopieca mapy z oryginału z dnia 11.01.2012 r. 327 waga zasobnikowy, bez kluczy, bez poręczanego

W dniu 15.03.2012 r. zainstalowanym pod nr 15533/2012

Niniejsza mapa nie może służyć do celów projektowych

Belchatów, dnia 2.1.11.S. 2012

Starostwo Powiatowe w Belchatowie  
Powiatowy Ośrodek Dokumentacji Geodezyjnej i Kartograficznej

Reprodukcyjna kopieca mapy z oryginału z dnia 11.01.2012 r. 327 waga zasobnikowy, bez kluczy, bez poręczanego

W dniu 15.03.2012 r. zainstalowanym pod nr 15533/2012

Niniejsza mapa nie może służyć do celów projektowych

Belchatów, dnia 2.1.11.S. 2012

obwód 05177A

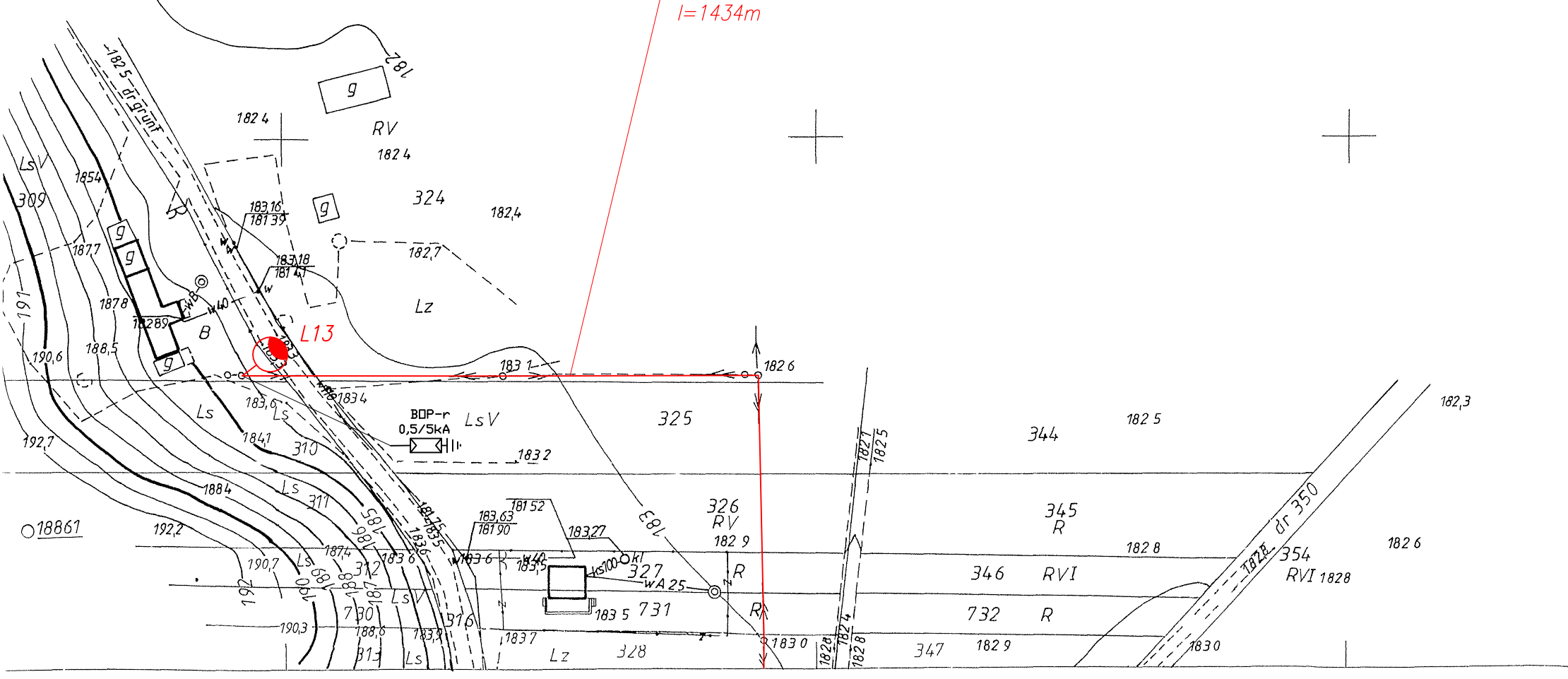
działka 4P212

PODINSPEKTOR

SKALA 1:1000

TEMAT: Rozbudowa oświetlenia ulicznego w m. Osina 471,470,469,468,467,466,465,1,465/2,462/2,415, 414,413,412,411,410,409,408,407,406,405,404,394, 383/3,383/1,393/2,390,389,388,387,355,354,350, 349,330,329,328,751,527,526,525,524,316,509	BRANŻ: ELEKTRYCZNA	Nr rys.: 4
INWESTOR: Gmina Kluki Kluki 88, 97-415 Kluki	STADIUM: PROJEKT BUDOWLANY	Skala: -
Projektował: Augustyniak Kazimierz	PRZEDMIOT RYSUNKU: Plan zagospodarowania-ARK.-4	Data: 12.2012
Opracował: Antoszczyk Marcin	Nr uprawnień: UAN.V.8388/160/90	Data: 12.2012
Opracował: Kabziński Tomasz	Podpis: -	Data: 12.2012

Projektowane oświetlenie  
AsXSn 2x25mm2 0,6/1kV  
l=1434m

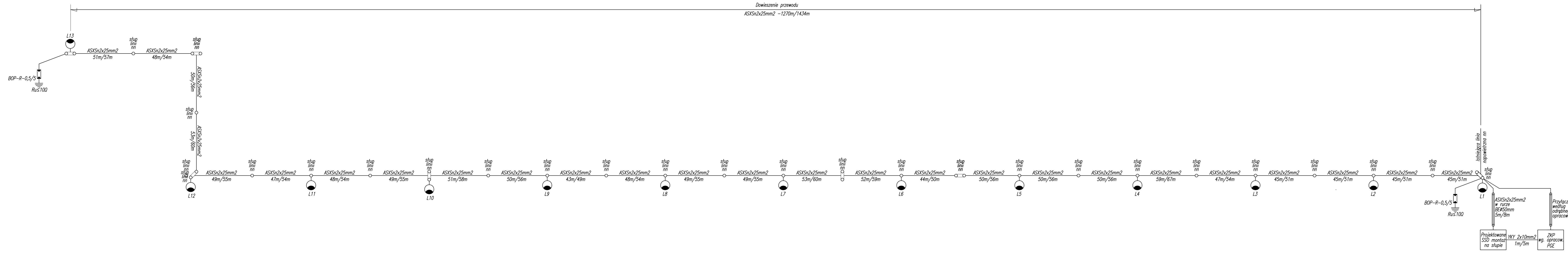


2012-12-13  
PGE Dystrybucja S.A.  
Oddział Łódź - Teren  
Rejon Energetyczny Belchatów

97-400 Belchatów, Rogowiec 60m  
Tel. (+48 44) 634 95 00, fax (+48 44) 634 92 02

UZGODNIONO

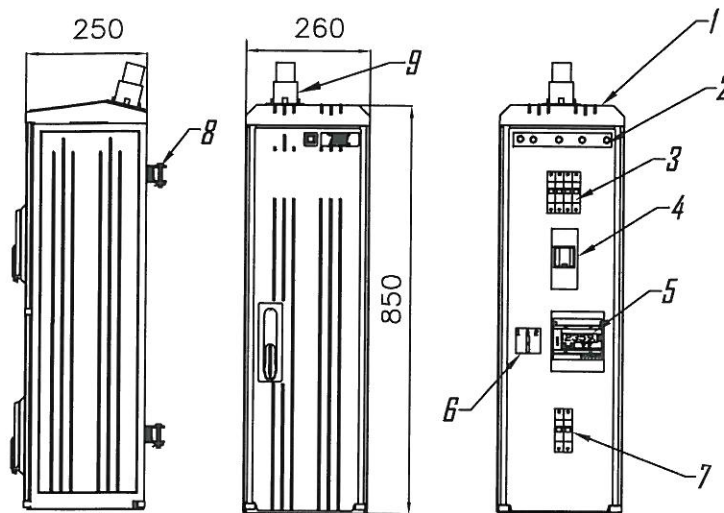
Wydział Energetyki Osiadłowego  
Kierownik  
Anna Maria Słazak



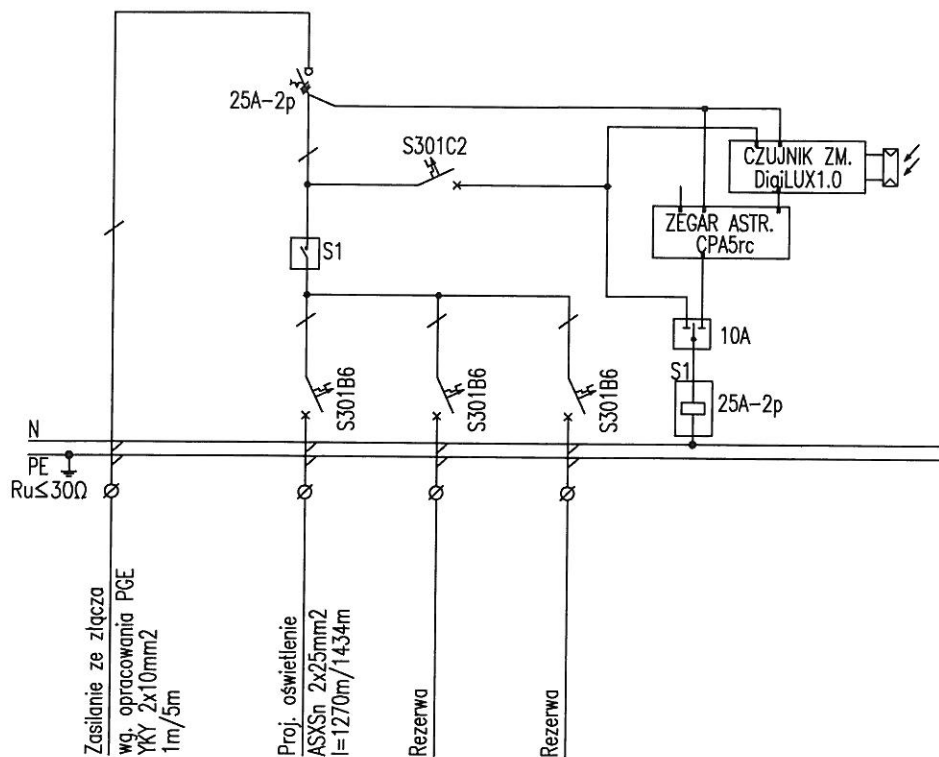
<b>TEMAT:</b> Rozbudowa oświetlenia ulicznego w m. Osina 471,470,469,468,467,466,465,1,465,72,462,2,415, 414,413,412,411,410,409,408,407,406,405,404,394, 393,3,393,1,393,2,390,389,388,387,355,354,350, 349,330,329,328,311,307,326,325,324,316,309		<b>BRUK:</b> ELEKTRYCZNA	<b>Nr rys.:</b> 2
<b>INWESTOR:</b> Gmina Kluki Kluki 68, 97-415 Kluki		<b>PRZEDMIOT RYSUNKU:</b> Projekt budowlany Szczyt obwodu oświetleniowego w sprawie:	<b>Skala:</b> - <b>Data:</b>
<b>Projektował:</b> Augustyniak Kazimierz	UAN.V.8388/160/90	<b>Proje:</b>	12.2012
<b>Opracował:</b> Antoszczyk Marcin			12.2012
<b>Opracował:</b> Kabziński Tomasz			12.2012



## Widok złącza



## Schemat elektryczny



## Wyposażenie

1.	Obudowa SKRD 260/800/1 ZPUE
2.	Szyna PEN AL 40x5
3.	Wyłączniki nadmiarowoprądowe
4.	Stycznik 63A-2p
5.	Zegar astronomiczny
6.	Przełącznik rodzaju pracy
7.	Rozłącznik izolacyjny 63A-2p
8.	Adaptory słupowe
9.	Przepust kablowy

<b>TEMAT:</b> Rozbudowa oświetlenia ulicznego w m. Osina 471,470,469,468,467,466,465/1,465/2,462/2,415, 414,413,412,411,410,409,408,407,406,405,404,394, 393/3,393/1,393/2,390,389,388,387,355,354,350, 349,330,329,328,731,327,326,325,324,316,309		<b>BRANŻA:</b> ELEKTRYCZNA	Nr rys.: 3
<b>STADIUM:</b> PROJEKT BUDOWLANY		Skala: -	
<b>PRZEDMIOT RYSUNKU:</b> Schemat szafki SSO		Nr uprawnień: Podpis: Data:	
Projektował: Augustyniak Kazimierz	UAN.V.8388/160/90	12.2012	
Opracował: Antoszczyk Marcin	[Signature]	12.2012	
Opracował: Kabziński Tomasz	[Signature]	12.2012	