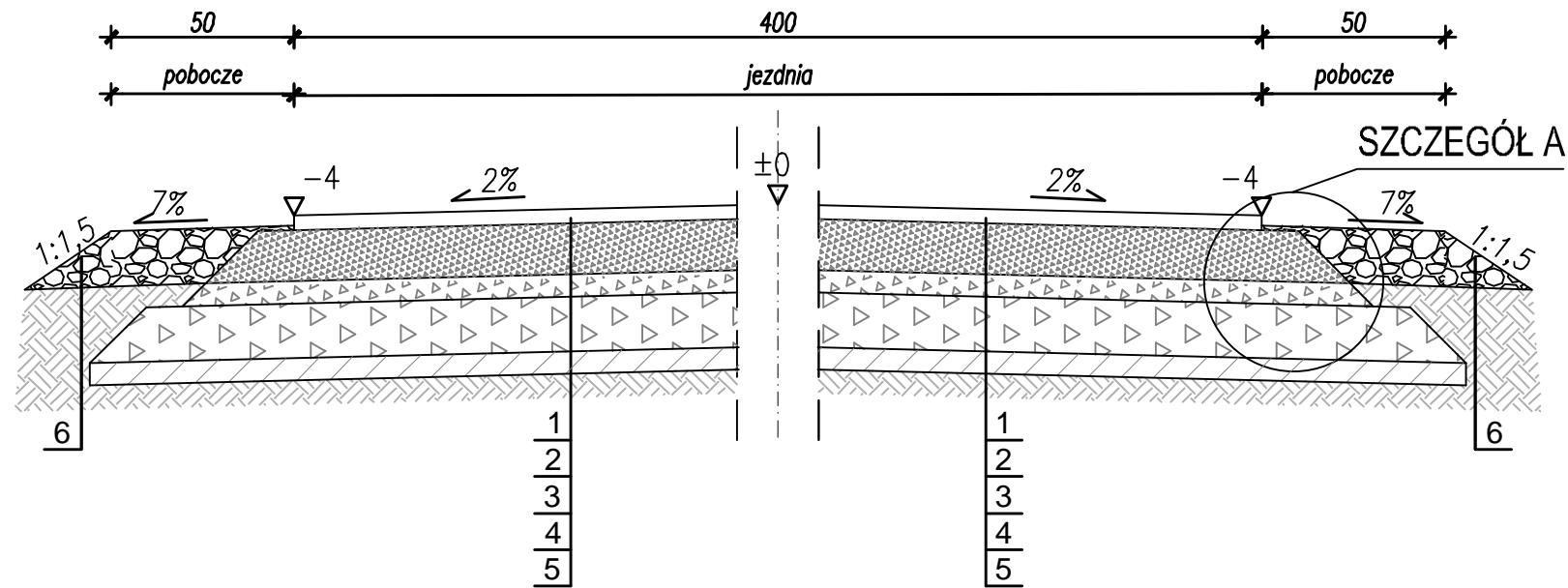
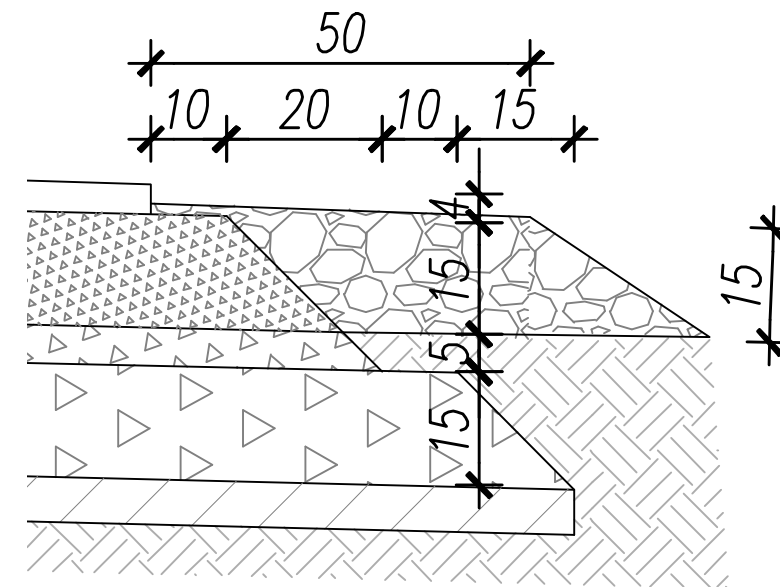


Przekrój przez jezdnię
od km 0+969,84 do km 1+321,47



SZCZEGÓŁ A
1:10



LEGENDA:

- 1 - Nawierzchnia : beton asfaltowy w warstwie ścieralnej grubości 4cm wg PN-EN 13108-1:2006 (U)
- 2 - Podbudowa z kruszywa łamanego(dolomitowego), stabilizowanego mech. gr. 15cm
- 3 - Podbudowa z kruszywa odzyskanego z drogi istniejącej, stabilizowanego mech. gr. 5cm
- 4 - Grunt stabilizowany cementem o $R_m=2,5MPa$, gr. 15cm
- 5 - Istniejące warstwy konstrukcyjne jezdni
- 6 - Pobocze z kruszywa stab. mechanicznie gr. 15cm

Kazimierz Mamos 97-415 Kluki Żar 34b tel. 601-082-614 NIP 769-101-50-76		SKALA: 1:20	FORMAT:	DATA: kwiecień 2014
		INWESTOR: GMINA KLUKI 97-415 KLUKI KLUKI 88		
		OBIEKT: Przebudowa drogi gminnej nr 101152E w m. Strzyzewice w km. 0+969,84+1+444,60.		
		ADRES:		
		UWAGA: Kopowanie, rozpowszechnianie i udostępnianie niniejszego rysunku lub jego części bez zgody autorów są ZABRONIONE		
		ZAWARTOŚĆ: Przekrój konstrukcyjny		FAZA P.B.
				NR RYS. 3
Proj.	mgr inż. Kazimierz Mamos	Podpis		
Nr upr.:	GP.IV.7342/40/94			
Spr.				
Nr upr.:				
Opr.				
Nr upr.:				