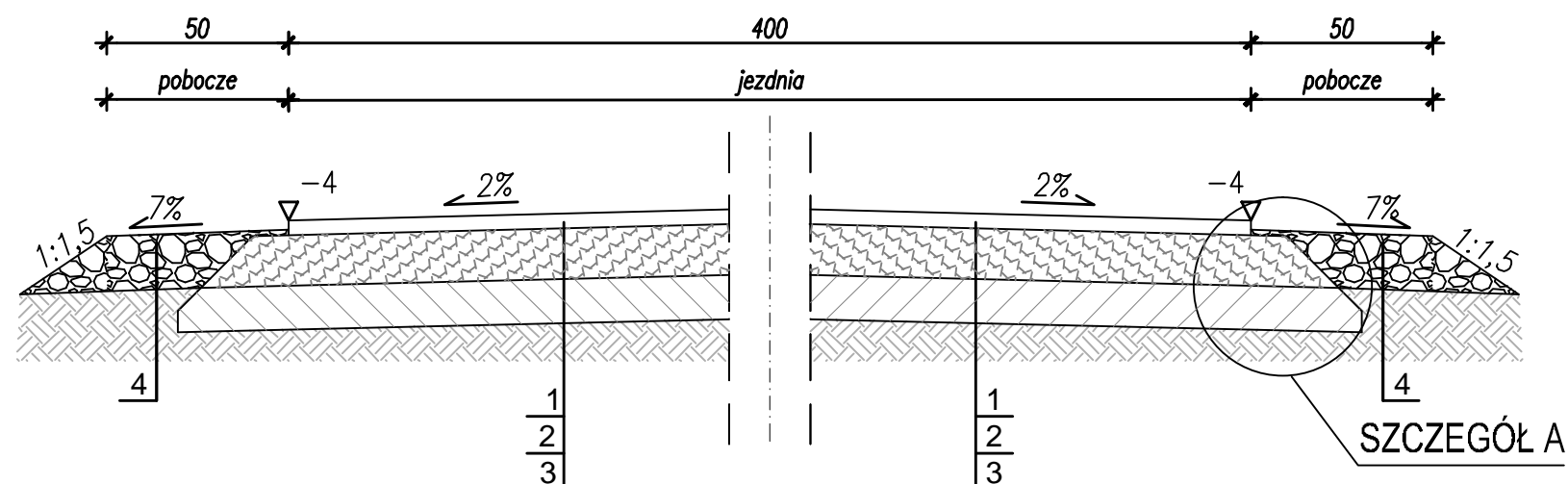
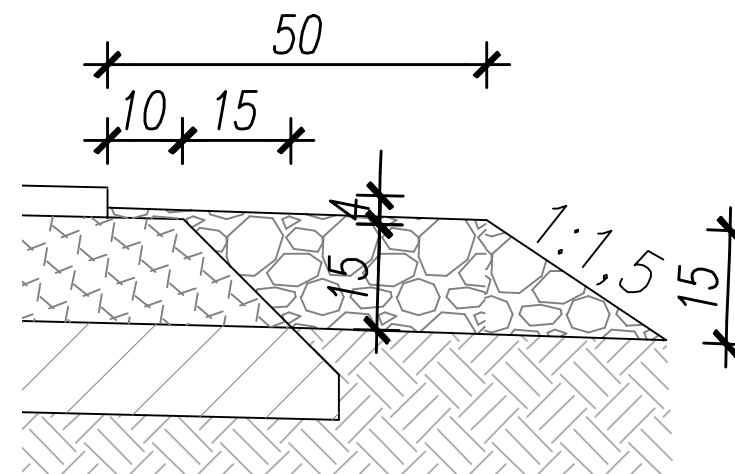


Przekrój przez jezdnię
od km 0+900,00 do km 0+969,84



SZCZEGÓŁ A
1:10



LEGENDA:

- 1 - Nawierzchnia : beton asfaltowy w warstwie ścieralnej grubości 4cm wg PN-EN 13108-1:2006 (U)
- 2 - Podbudowa z kruszywa łamanego(dolomitowego), stabilizowanego mech. gr. 15cm
- 3 - Istniejące warstwy konstrukcyjne jezdni
- 4 - Pobocze z kruszywa stáb. mechanicznie gr. 15cm

Kazimierz Mamos 97-415 Kluki Żar 34b tel. 601-082-614 NIP 769-101-50-76		SKALA: 1:20	FORMAT:	DATA: kwiecień 2014
INWESTOR: GMINA KLUKI 97-415 KLUKI KLUKI 88		OBIEKT: Przebudowa drogi gminnej nr 10115213 w m. Strzyżewice w km. 0-318,94 ÷ 0-969,84 wraz z remontem ścianek czołowych na przepieście.		
ADRES:		UWAGA: Koplowanie, rozpowszechnianie i udostępnianie niniejszego rysunku lub jego części bez zgody autorów są ZABRONIONE		
ZAWARTOŚĆ: Przekrój konstrukcyjny		FAZA P.B.		NR RYS. 3F
Proj.	mgr inż. Kazimierz Mamos	Podpis		
Nr upr.:	GP.IV.7342/40/94			
Spr.				
Nr upr.:				
Opr.				
Nr upr.:				