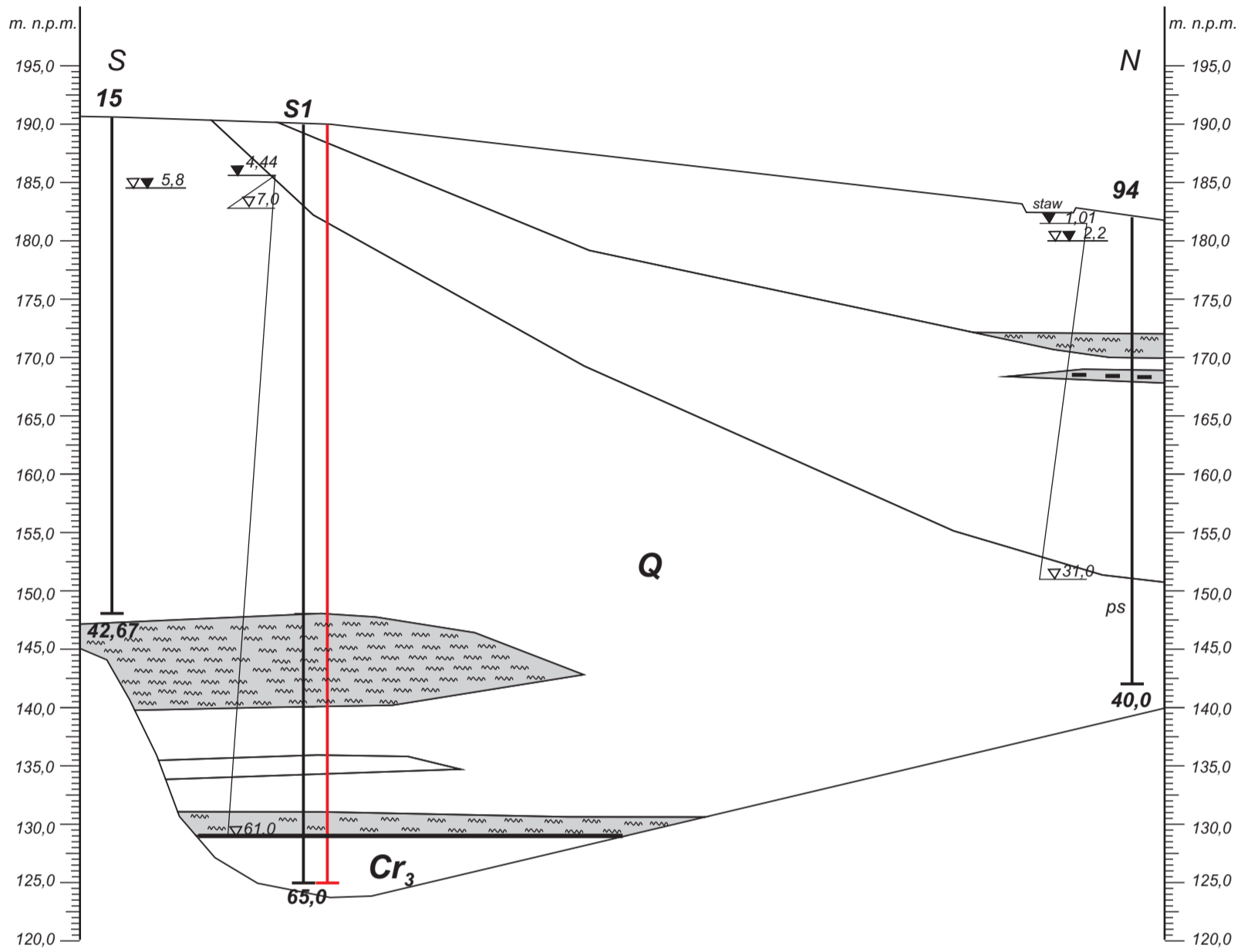


PRZEKRÓJ HYDROGEOLOGICZNY A - A'

Skala 1 : $\frac{500}{10000}$ **Objaśnienia:**

Q		Piaski
		Mułki
Cr ₃		Torfy
		Gliny
		Margle

STRATYGRAFIA

Q - czwartorzęd

Cr₃ - kreda górna

- granica stratygraficzna

INNE

94 - numer otworu

40,0 - głębokość otworu

▼ 1,01 ustalony
zwierciadło wody

▽ 31,0 nawiercone