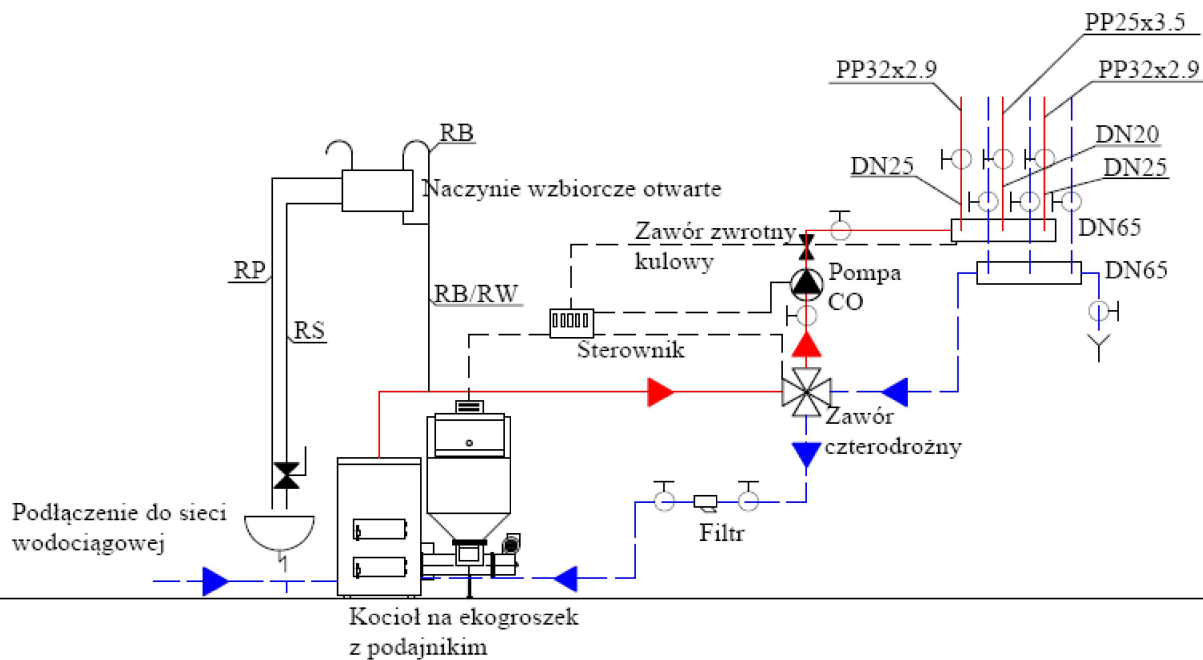


SCHEMAT KOTŁOWNI



LEGENDA:

RB rura wzbiorcza
 RP rura przelewowa
 RS rura sygnalizacyjna

Temat: Projekt budowlany Rozbudowa i przebudowa budynku OSP Strzyżewice		
Adres inwestycji: STRZYŻEWICE, gm. Kluki działka nr ew. gr. 30/1, obręb Strzyżewice		
INSTALACJE SANITARNE		
Projektant: inż. Longina Rychlewska upr. bud. nr LOD/1138/PWOS/09 w spec. instalacyjnej do projektowania bez ograniczeń		
Sprawdzający: mgr inż. Mariusz Kościelny upr. bud. nr OPL/0546/POOS/09 w spec. instalacyjnej do projektowania bez ograniczeń		
Tytuł rysunku: Schemat kotłowni		
Data opracowania: kwiecień 2015 r.	Skala rys.: - - - - -	Nr rys.: IS-05